



FAG

★ 23240-BE-XL

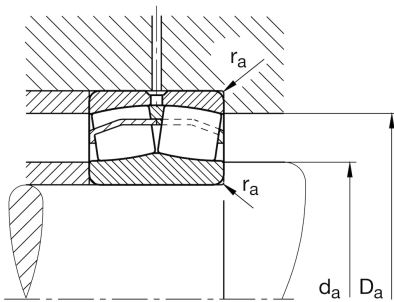
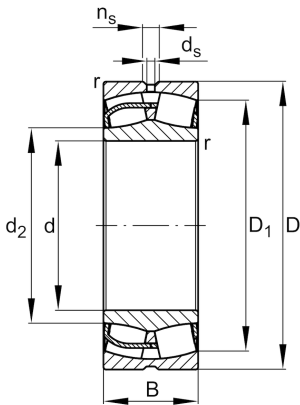
Pendelrollenlager

Schaeffler Material-Nummer:
0662846940000Pendelrollenlager 232...-BE-XL,
symmetrisch mit Bordscheibe

★ Vorzugsprodukt

X-life

Technische Informationen



Temperaturbereich

T_{min}	-30 °C	Betriebstemperatur min.
T_{max}	200 °C	Betriebstemperatur max.
	55,675 kg	Gewicht

Hauptabmessungen und Leistungsdaten

d	200 mm	Bohrungsdurchmesser
D	360 mm	Außendurchmesser
B	128 mm	Breite
C_r	1.940.000 N	Dynamische Tragzahl, radial
C_{0r}	2.700.000 N	Statische Tragzahl, radial
C_{ur}	226.000 N	Ermüdungsgrenzbelastung, radial
n_G	1.870 1/min	Grenzdrehzahl
n_{gr}	1.000 1/min	Bezugsdrehzahl

Abmessungen

r_{min}	4 mm	Minimaler Kantenabstand
D_1	305,3 mm	Bohrungsdurchmesser des Außenringes
d_2	235 mm	Laufbahndurchmesser des Innenringes
d_s	9,5 mm	Durchmesser Schmierbohrung
n_s	17,7 mm	Schmiernutbreite

Anschlußmaße

$d_{a min}$	217 mm	Minimaler Anlagedurchmesser Wellenschulter
$D_{a max}$	343 mm	Maximaler Durchmesser der Gehäuseschulter
$r_{a max}$	3 mm	Maximaler Freistichradius

Zusätzliche Informationen

e	0,35	Grenzwert für F_a/F_r für die Anwendbarkeit der versch. Werte der Faktoren X und Y
Y_1	1,95	Dynamischer Axiallastfaktor
Y_2	2,9	Dynamischer Axiallastfaktor
Y_0	1,91	Statischer Axiallastfaktor