

FAG

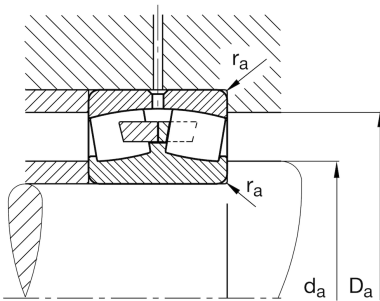
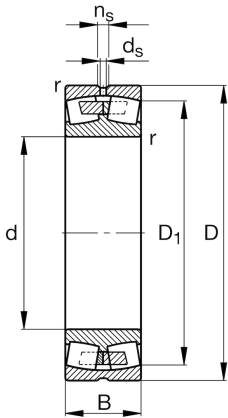
★ 23936-S-MB

Pendelrollenlager

Schaeffler Material-Nummer:
0190017700000Pendelrollenlager 239,
Hauptabmessungen nach DIN 635-2

★ Vorzugsprodukt

Technische Informationen



Temperaturbereich

T_{\min}	-30 °C	Betriebstemperatur min.
T_{\max}	200 °C	Betriebstemperatur max.
	7,81 kg	Gewicht

Hauptabmessungen und Leistungsdaten

d	180 mm	Bohrungsdurchmesser
D	250 mm	Außendurchmesser
B	52 mm	Breite
C_r	445.000 N	Dynamische Tragzahl, radial
C_{0r}	840.000 N	Statische Tragzahl, radial
C_{ur}	59.000 N	Ermüdungsgrenzbelastung, radial
n_G	3.200 1/min	Grenzdrehzahl
n_{gr}	1.850 1/min	Bezugsdrehzahl

Abmessungen

r_{\min}	2 mm	Minimaler Kantenabstand
D_1	230,9 mm	Bohrungsdurchmesser des Aussenringes
d_s	4,8 mm	Durchmesser Schmierbohrung
n_s	9,5 mm	Schmiernutbreite

Anschlußmaße

$d_{a\min}$	188,8 mm	Minimaler Anlagedurchmesser Wellenschulter
$D_{a\max}$	241,2 mm	Maximaler Durchmesser der Gehäuseschulter
$r_{a\max}$	2 mm	Maximaler Freistichradius

Zusätzliche Informationen

e	0,2	Grenzwert für F_a/F_r für die Anwendbarkeit der versch. Werte der Faktoren X und Y
Y_1	3,42	Dynamischer Axiallastfaktor
Y_2	5,09	Dynamischer Axiallastfaktor
Y_0	3,34	Statischer Axiallastfaktor