

FAG

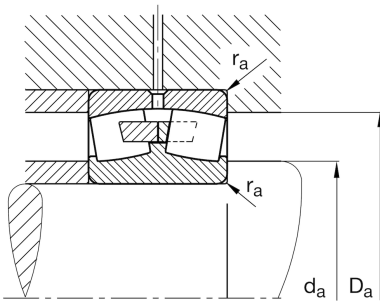
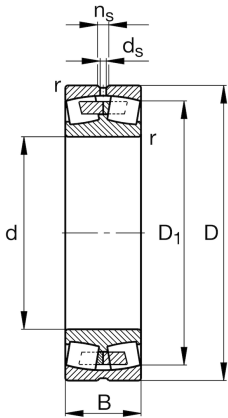
## ★ 23938-S-MB

## Pendelrollenlager

Schaeffler Material-Nummer:  
0190416240000Pendelrollenlager 239,  
Hauptabmessungen nach DIN 635-2

★ Vorzugsprodukt

## Technische Informationen



## Temperaturbereich

$T_{\min}$	-30 °C	Betriebstemperatur min.
$T_{\max}$	200 °C	Betriebstemperatur max.
	8,095 kg	Gewicht

## Hauptabmessungen und Leistungsdaten

d	190 mm	Bohrungsdurchmesser
D	260 mm	Außendurchmesser
B	52 mm	Breite
$C_r$	470.000 N	Dynamische Tragzahl, radial
$C_{0r}$	890.000 N	Statische Tragzahl, radial
$C_{ur}$	64.000 N	Ermüdungsgrenzbelastung, radial
$n_G$	3.150 1/min	Grenzdrehzahl
$n_{gr}$	1.750 1/min	Bezugsdrehzahl

## Abmessungen

$r_{\min}$	2 mm	Minimaler Kantenabstand
$D_1$	240,2 mm	Bohrungsdurchmesser des Aussenringes
$d_s$	4,8 mm	Durchmesser Schmierbohrung
$n_s$	9,5 mm	Schmiernutbreite

## Anschlußmaße

$d_{a\min}$	198,8 mm	Minimaler Anlagedurchmesser Wellenschulter
$D_{a\max}$	251,2 mm	Maximaler Durchmesser der Gehäuseschulter
$r_{a\max}$	2 mm	Maximaler Freistichradius

## Zusätzliche Informationen

e	0,18	Grenzwert für $F_a/F_r$ für die Anwendbarkeit der versch. Werte der Faktoren X und Y
$Y_1$	3,66	Dynamischer Axiallastfaktor
$Y_2$	5,46	Dynamischer Axiallastfaktor
$Y_0$	3,58	Statischer Axiallastfaktor