

FAG

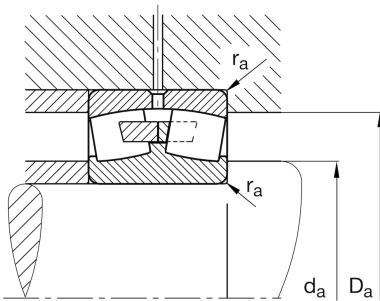
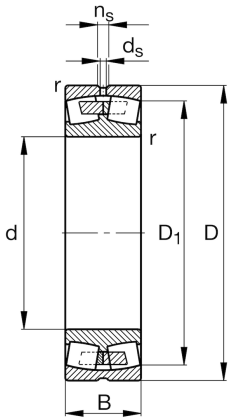
★ 23948-MB

Pendelrollenlager

Schaeffler Material-Nummer:
0167090040000Pendelrollenlager 239...-MB, symmetrisch
3 Borde

★ Vorzugsprodukt

Technische Informationen



Temperaturbereich

T_{\min}	-30 °C	Betriebstemperatur min.
T_{\max}	200 °C	Betriebstemperatur max.
	13,39 kg	Gewicht

Hauptabmessungen und Leistungsdaten

d	240 mm	Bohrungsdurchmesser
D	320 mm	Außendurchmesser
B	60 mm	Breite
C_r	640.000 N	Dynamische Tragzahl, radial
C_{0r}	1.370.000 N	Statische Tragzahl, radial
C_{ur}	96.000 N	Ermüdungsgrenzbelastung, radial
n_G	2.440 1/min	Grenzdrehzahl
n_{gr}	1.310 1/min	Bezugsdrehzahl

Abmessungen

r_{\min}	2,1 mm	Minimaler Kantenabstand
D_1	297,8 mm	Bohrungsdurchmesser des Aussenringes
d_s	6,3 mm	Durchmesser Schmierbohrung
n_s	12,2 mm	Schmiernutbreite

Anschlußmaße

$d_{a \min}$	250,2 mm	Minimaler Anlagedurchmesser Wellenschulter
$D_{a \max}$	309,8 mm	Maximaler Durchmesser der Gehäuseschulter
$r_{a \max}$	2,1 mm	Maximaler Freistichradius

Zusätzliche Informationen

e	0,17	Grenzwert für F_a/F_r für die Anwendbarkeit der versch. Werte der Faktoren X und Y
Y_1	4,05	Dynamischer Axiallastfaktor
Y_2	6,04	Dynamischer Axiallastfaktor
Y_0	3,96	Statischer Axiallastfaktor