

FAG

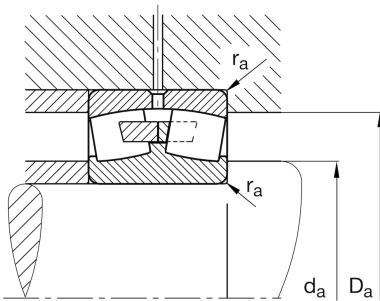
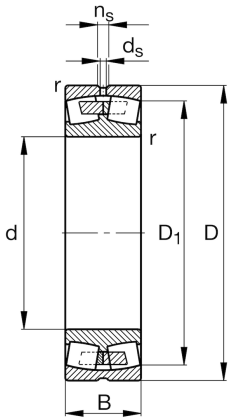
★ 23952-MB

Pendelrollenlager

Schaeffler Material-Nummer:
0190420510000Pendelrollenlager 239...-MB, symmetrisch
3 Borde

★ Vorzugsprodukt

Technische Informationen



Temperaturbereich

T_{\min}	-30 °C	Betriebstemperatur min.
T_{\max}	200 °C	Betriebstemperatur max.
	23,455 kg	Gewicht

Hauptabmessungen und Leistungsdaten

d	260 mm	Bohrungsdurchmesser
D	360 mm	Außendurchmesser
B	75 mm	Breite
C_r	940.000 N	Dynamische Tragzahl, radial
C_{0r}	1.940.000 N	Statische Tragzahl, radial
C_{ur}	111.000 N	Ermüdungsgrenzbelastung, radial
n_G	2.100 1/min	Grenzdrehzahl
n_{gr}	1.190 1/min	Bezugsdrehzahl

Abmessungen

r_{\min}	2,1 mm	Minimaler Kantenabstand
D_1	330,5 mm	Bohrungsdurchmesser des Aussenringes
d_s	8 mm	Durchmesser Schmierbohrung
n_s	15 mm	Schmiernutbreite

Anschlußmaße

$d_{a\min}$	270,2 mm	Minimaler Anlagedurchmesser Wellenschulter
$D_{a\max}$	349,8 mm	Maximaler Durchmesser der Gehäuseschulter
$r_{a\max}$	2,1 mm	Maximaler Freistichradius

Zusätzliche Informationen

e	0,19	Grenzwert für F_a/F_r für die Anwendbarkeit der versch. Werte der Faktoren X und Y
Y_1	3,54	Dynamischer Axiallastfaktor
Y_2	5,27	Dynamischer Axiallastfaktor
Y_0	3,46	Statischer Axiallastfaktor