



FAG

## ★ 24030-BE-XL

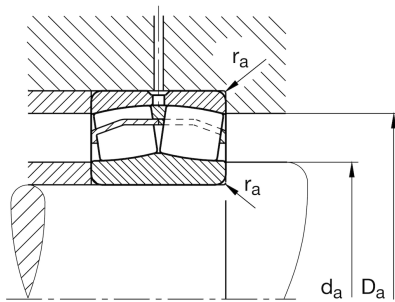
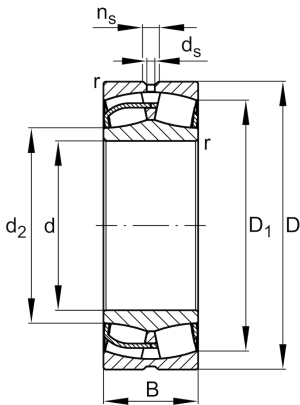
## Pendelrollenlager

Schaeffler Material-Nummer:  
0584905660000Pendelrollenlager 240..-BE-XL,  
symmetrisch mit Bordscheibe

★ Vorzugsprodukt

X-life

## Technische Informationen



## Temperaturbereich

$T_{\min}$	-30 °C	Betriebstemperatur min.
$T_{\max}$	200 °C	Betriebstemperatur max.
	10,334 kg	Gewicht

## Hauptabmessungen und Leistungsdaten

d	150 mm	Bohrungsdurchmesser
D	225 mm	Außendurchmesser
B	75 mm	Breite
$C_r$	680.000 N	Dynamische Tragzahl, radial
$C_{0r}$	1.090.000 N	Statische Tragzahl, radial
$C_{ur}$	125.000 N	Ermüdungsgrenzbelastung, radial
$n_G$	2.750 1/min	Grenzdrehzahl
$n_{gr}$	1.790 1/min	Bezugsdrehzahl

## Abmessungen

$r_{\min}$	2,1 mm	Minimaler Kantenabstand
$D_1$	199,4 mm	Bohrungsdurchmesser des Außenringes
$d_2$	168,1 mm	Laufbahndurchmesser des Innenringes
$d_s$	3,2 mm	Durchmesser Schmierbohrung
$n_s$	6,5 mm	Schmiernutbreite

## Anschlußmaße

$d_{a \min}$	160,2 mm	Minimaler Anlagedurchmesser Wellenschulter
$D_{a \max}$	214,8 mm	Maximaler Durchmesser der Gehäuseschulter
$r_{a \max}$	2,1 mm	Maximaler Freistichradius

**Zusätzliche Informationen**

e	0,29	Grenzwert für $F_a/F_r$ für die Anwendbarkeit der versch. Werte der Faktoren X und Y
$Y_1$	2,32	Dynamischer Axiallastfaktor
$Y_2$	3,45	Dynamischer Axiallastfaktor
$Y_0$	2,26	Statischer Axiallastfaktor