



FAG

## ★ 24038-BE-XL

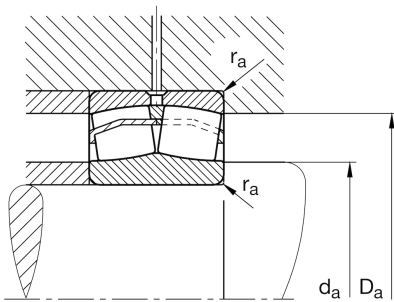
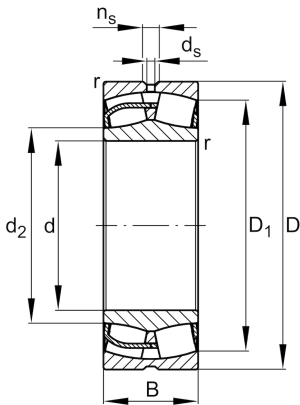
## Pendelrollenlager

Schaeffler Material-Nummer:  
0650501850000Pendelrollenlager 240..-BE-XL,  
symmetrisch mit Bordscheibe

★ Vorzugsprodukt

X-life

## Technische Informationen



## Temperaturbereich

$T_{min}$	-30 °C	Betriebstemperatur min.
$T_{max}$	200 °C	Betriebstemperatur max.
	23,441 kg	Gewicht

## Hauptabmessungen und Leistungsdaten

d	190 mm	Bohrungsdurchmesser
D	290 mm	Außendurchmesser
B	100 mm	Breite
$C_r$	1.160.000 N	Dynamische Tragzahl, radial
$C_{0r}$	1.860.000 N	Statische Tragzahl, radial
$C_{ur}$	197.000 N	Ermüdungsgrenzbelastung, radial
$n_G$	2.140 1/min	Grenzdrehzahl
$n_{gr}$	1.330 1/min	Bezugsdrehzahl

## Abmessungen

$r_{min}$	2,1 mm	Minimaler Kantenabstand
$D_1$	255 mm	Bohrungsdurchmesser des Außenringes
$d_2$	211,9 mm	Laufbahndurchmesser des Innenringes
$d_s$	4,8 mm	Durchmesser Schmierbohrung
$n_s$	9,5 mm	Schmiernutbreite

## Anschlußmaße

$d_{a min}$	200,2 mm	Minimaler Anlagendurchmesser Wellenschulter
$D_{a max}$	279,8 mm	Maximaler Durchmesser der Gehäuseschulter
$r_{a max}$	2,1 mm	Maximaler Freistichradius

**Zusätzliche Informationen**

e	0,31	Grenzwert für $F_a/F_r$ für die Anwendbarkeit der versch. Werte der Faktoren X und Y
$Y_1$	2,2	Dynamischer Axiallastfaktor
$Y_2$	3,27	Dynamischer Axiallastfaktor
$Y_0$	2,15	Statischer Axiallastfaktor