



FAG

★ 24040-BE-XL

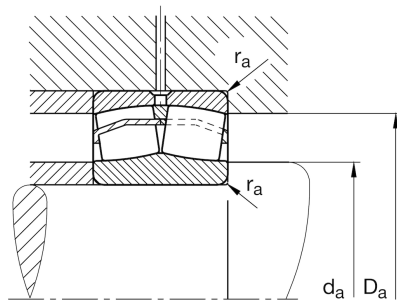
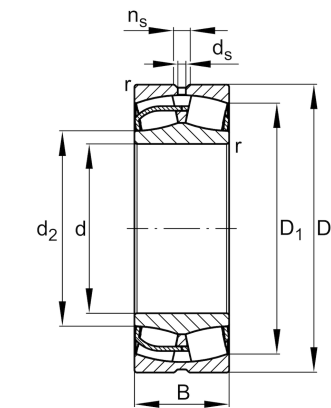
Pendelrollenlager

Schaeffler Material-Nummer:
0650201970000Pendelrollenlager 240..-BE-XL,
symmetrisch mit Bordscheibe

★ Vorzugsprodukt

X-life

Technische Informationen



Temperaturbereich

T_{min}	-30 °C	Betriebstemperatur min.
T_{max}	200 °C	Betriebstemperatur max.
	29,647 kg	Gewicht

Hauptabmessungen und Leistungsdaten

d	200 mm	Bohrungsdurchmesser
D	310 mm	Außendurchmesser
B	109 mm	Breite
C_r	1.350.000 N	Dynamische Tragzahl, radial
C_{0r}	2.150.000 N	Statische Tragzahl, radial
C_{ur}	221.000 N	Ermüdungsgrenzbelastung, radial
n_G	2.010 1/min	Grenzdrehzahl
n_{gr}	1.240 1/min	Bezugsdrehzahl

Abmessungen

r_{min}	2,1 mm	Minimaler Kantenabstand
D_1	271,6 mm	Bohrungsdurchmesser des Außenringes
d_2	223,6 mm	Laufbahndurchmesser des Innenringes
d_s	6,3 mm	Durchmesser Schmierbohrung
n_s	12,2 mm	Schmiernutbreite

Anschlußmaße

$d_{a min}$	210,2 mm	Minimaler Anlagendurchmesser Wellenschulter
$D_{a max}$	299,8 mm	Maximaler Durchmesser der Gehäuseschulter
$r_{a max}$	2,1 mm	Maximaler Freistichradius

Zusätzliche Informationen

e	0,32	Grenzwert für F_a/F_r für die Anwendbarkeit der versch. Werte der Faktoren X und Y
Y_1	2,13	Dynamischer Axiallastfaktor
Y_2	3,17	Dynamischer Axiallastfaktor
Y_0	2,08	Statischer Axiallastfaktor