



FAG

★ 24048-BE-XL

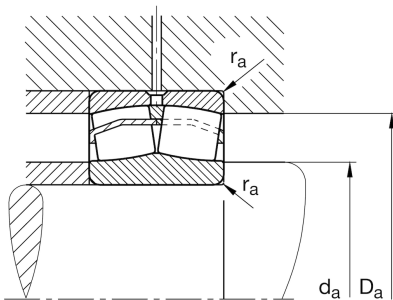
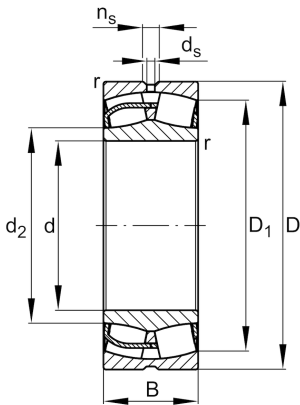
Pendelrollenlager

Schaeffler Material-Nummer:
0667395940000Pendelrollenlager 240..-BE-XL,
symmetrisch mit Bordscheibe

★ Vorzugsprodukt

X-life

Technische Informationen



Temperaturbereich

T_{\min}	-30 °C	Betriebstemperatur min.
T_{\max}	200 °C	Betriebstemperatur max.
	41,61 kg	Gewicht

Hauptabmessungen und Leistungsdaten

d	240 mm	Bohrungsdurchmesser
D	360 mm	Außendurchmesser
B	118 mm	Breite
C_r	1.670.000 N	Dynamische Tragzahl, radial
C_{0r}	2.850.000 N	Statische Tragzahl, radial
C_{ur}	280.000 N	Ermüdungsgrenzbelastung, radial
n_G	1.710 1/min	Grenzdrehzahl
n_{gr}	980 1/min	Bezugsdrehzahl

Abmessungen

r_{\min}	3 mm	Minimaler Kantenabstand
D_1	317,2 mm	Bohrungsdurchmesser des Außenringes
d_2	268,5 mm	Laufbahndurchmesser des Innenringes
d_s	6,3 mm	Durchmesser Schmierbohrung
n_s	12,2 mm	Schmiernutbreite

Anschlußmaße

$d_{a \min}$	252,4 mm	Minimaler Anlagedurchmesser Wellenschulter
$D_{a \max}$	347,6 mm	Maximaler Durchmesser der Gehäuseschulter
$r_{a \max}$	2,5 mm	Maximaler Freistichradius

Zusätzliche Informationen

e	0,3	Grenzwert für F_a/F_r für die Anwendbarkeit der versch. Werte der Faktoren X und Y
Y_1	2,28	Dynamischer Axiallastfaktor
Y_2	3,39	Dynamischer Axiallastfaktor
Y_0	2,23	Statischer Axiallastfaktor