



FAG

★ 24132-BE-XL

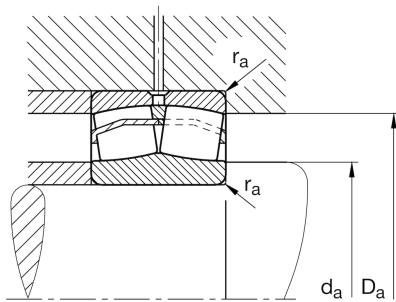
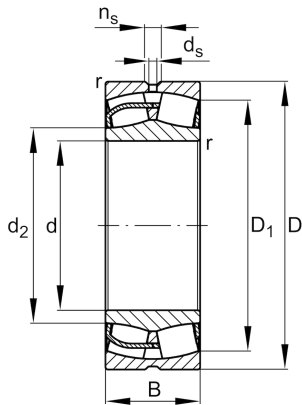
Pendelrollenlager

Schaeffler Material-Nummer:
0593419200000Pendelrollenlager 241...-BE-XL,
symmetrisch mit Bordscheibe

★ Vorzugsprodukt

X-life

Technische Informationen



Temperaturbereich

T_{min}	-30 °C	Betriebstemperatur min.
T_{max}	200 °C	Betriebstemperatur max.
	25,012 kg	Gewicht

Hauptabmessungen und Leistungsdaten

d	160 mm	Bohrungsdurchmesser
D	270 mm	Außendurchmesser
B	109 mm	Breite
C_r	1.220.000 N	Dynamische Tragzahl, radial
C_{0r}	1.800.000 N	Statische Tragzahl, radial
C_{ur}	173.000 N	Ermüdungsgrenzbelastung, radial
n_G	2.180 1/min	Grenzdrehzahl
n_{gr}	1.140 1/min	Bezugsdrehzahl

Abmessungen

r_{min}	2,1 mm	Minimaler Kantenabstand
D_1	228,9 mm	Bohrungsdurchmesser des Außenringes
d_2	183,4 mm	Laufbahndurchmesser des Innenringes
d_s	4,8 mm	Durchmesser Schmierbohrung
n_s	9,5 mm	Schmiernutbreite

Anschlußmaße

$d_{a min}$	172 mm	Minimaler Anlagendurchmesser Wellenschulter
$D_{a max}$	258 mm	Maximaler Durchmesser der Gehäuseschulter
$r_{a max}$	2,1 mm	Maximaler Freistichradius

Zusätzliche Informationen

e	0,37	Grenzwert für F_a/F_r für die Anwendbarkeit der versch. Werte der Faktoren X und Y
Y_1	1,8	Dynamischer Axiallastfaktor
Y_2	2,69	Dynamischer Axiallastfaktor
Y_0	1,76	Statischer Axiallastfaktor