



FAG

★ 24134-BE-XL

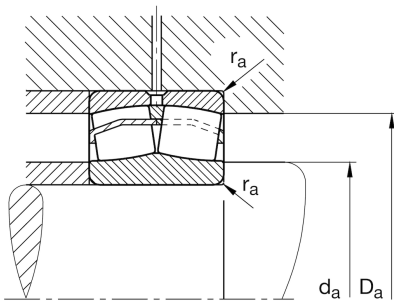
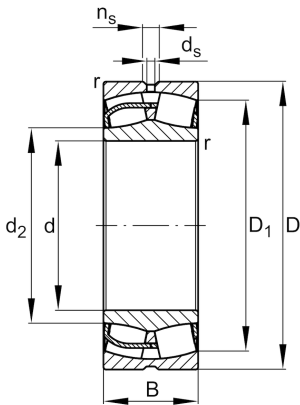
Pendelrollenlager

Schaeffler Material-Nummer:
0619442890000Pendelrollenlager 241...-BE-XL,
symmetrisch mit Bordscheibe

★ Vorzugsprodukt

X-life

Technische Informationen



Temperaturbereich

T_{min}	-30 °C	Betriebstemperatur min.
T_{max}	200 °C	Betriebstemperatur max.
	26,218 kg	Gewicht

Hauptabmessungen und Leistungsdaten

d	170 mm	Bohrungsdurchmesser
D	280 mm	Außendurchmesser
B	109 mm	Breite
C_r	1.260.000 N	Dynamische Tragzahl, radial
C_{0r}	1.900.000 N	Statische Tragzahl, radial
C_{ur}	184.000 N	Ermüdungsgrenzbelastung, radial
n_G	2.110 1/min	Grenzdrehzahl
n_{gr}	1.060 1/min	Bezugsdrehzahl

Abmessungen

r_{min}	2,1 mm	Minimaler Kantenabstand
D_1	240 mm	Bohrungsdurchmesser des Außenringes
d_2	194,1 mm	Laufbahndurchmesser des Innenringes
d_s	4,8 mm	Durchmesser Schmierbohrung
n_s	9,5 mm	Schmiernutbreite

Anschlußmaße

$d_{a min}$	182 mm	Minimaler Anlagendurchmesser Wellenschulter
$D_{a max}$	268 mm	Maximaler Durchmesser der Gehäuseschulter
$r_{a max}$	2,1 mm	Maximaler Freistichradius

Zusätzliche Informationen

e	0,36	Grenzwert für F_a/F_r für die Anwendbarkeit der versch. Werte der Faktoren X und Y
Y_1	1,9	Dynamischer Axiallastfaktor
Y_2	2,83	Dynamischer Axiallastfaktor
Y_0	1,86	Statischer Axiallastfaktor