



FAG

## ★ 24136-BE-XL

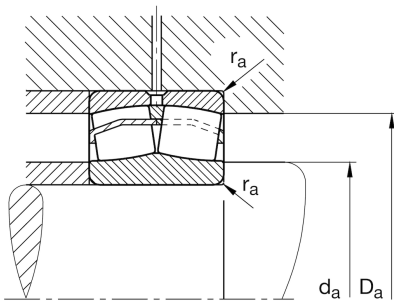
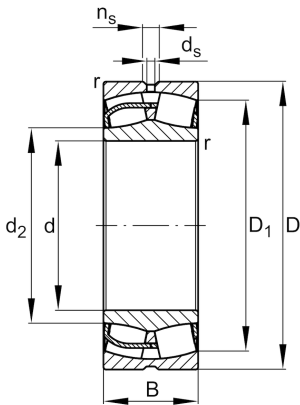
## Pendelrollenlager

Schaeffler Material-Nummer:  
0594383040000Pendelrollenlager 241...-BE-XL,  
symmetrisch mit Bordscheibe

★ Vorzugsprodukt

X-life

## Technische Informationen



## Temperaturbereich

$T_{min}$	-30 °C	Betriebstemperatur min.
$T_{max}$	200 °C	Betriebstemperatur max.
	32,745 kg	Gewicht

## Hauptabmessungen und Leistungsdaten

d	180 mm	Bohrungsdurchmesser
D	300 mm	Außendurchmesser
B	118 mm	Breite
$C_r$	1.460.000 N	Dynamische Tragzahl, radial
$C_{0r}$	2.170.000 N	Statische Tragzahl, radial
$C_{ur}$	208.000 N	Ermüdungsgrenzbelastung, radial
$n_G$	2.000 1/min	Grenzdrehzahl
$n_{gr}$	980 1/min	Bezugsdrehzahl

## Abmessungen

$r_{min}$	3 mm	Minimaler Kantenabstand
$D_1$	255,7 mm	Bohrungsdurchmesser des Außenringes
$d_2$	204,8 mm	Laufbahndurchmesser des Innenringes
$d_s$	6,3 mm	Durchmesser Schmierbohrung
$n_s$	12,2 mm	Schmiernutbreite

## Anschlußmaße

$d_{a min}$	194 mm	Minimaler Anlagendurchmesser Wellenschulter
$D_{a max}$	286 mm	Maximaler Durchmesser der Gehäuseschulter
$r_{a max}$	2,5 mm	Maximaler Freistichradius

**Zusätzliche Informationen**

e	0,36	Grenzwert für $F_a/F_r$ für die Anwendbarkeit der versch. Werte der Faktoren X und Y
$Y_1$	1,86	Dynamischer Axiallastfaktor
$Y_2$	2,77	Dynamischer Axiallastfaktor
$Y_0$	1,82	Statischer Axiallastfaktor