



FAG

★ 24140-BE-XL

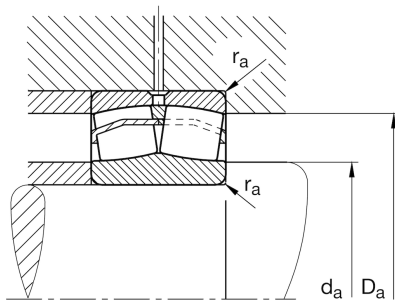
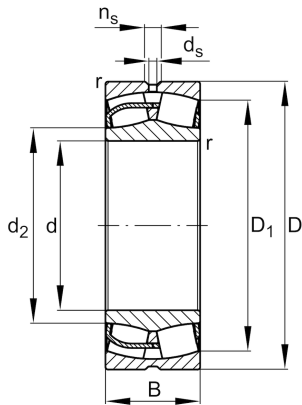
Pendelrollenlager

Schaeffler Material-Nummer:
0661019640000Pendelrollenlager 241...-BE-XL,
symmetrisch mit Bordscheibe

★ Vorzugsprodukt

X-life

Technische Informationen



Temperaturbereich

T_{min}	-30 °C	Betriebstemperatur min.
T_{max}	200 °C	Betriebstemperatur max.
	50,67 kg	Gewicht

Hauptabmessungen und Leistungsdaten

d	200 mm	Bohrungsdurchmesser
D	340 mm	Außendurchmesser
B	140 mm	Breite
C_r	1.880.000 N	Dynamische Tragzahl, radial
C_{0r}	2.800.000 N	Statische Tragzahl, radial
C_{ur}	260.000 N	Ermüdungsgrenzbelastung, radial
n_G	1.780 1/min	Grenzdrehzahl
n_{gr}	840 1/min	Bezugsdrehzahl

Abmessungen

r_{min}	3 mm	Minimaler Kantenabstand
D_1	287,9 mm	Bohrungsdurchmesser des Außenringes
d_2	227,1 mm	Laufbahndurchmesser des Innenringes
d_s	6,3 mm	Durchmesser Schmierbohrung
n_s	12,2 mm	Schmiernutbreite

Anschlußmaße

$d_{a min}$	214 mm	Minimaler Anlagedurchmesser Wellenschulter
$D_{a max}$	326 mm	Maximaler Durchmesser der Gehäuseschulter
$r_{a max}$	2,5 mm	Maximaler Freistichradius

Zusätzliche Informationen

e	0,39	Grenzwert für F_a/F_r für die Anwendbarkeit der versch. Werte der Faktoren X und Y
Y_1	1,71	Dynamischer Axiallastfaktor
Y_2	2,54	Dynamischer Axiallastfaktor
Y_0	1,67	Statischer Axiallastfaktor