



FAG

★ 24144-BE-XL

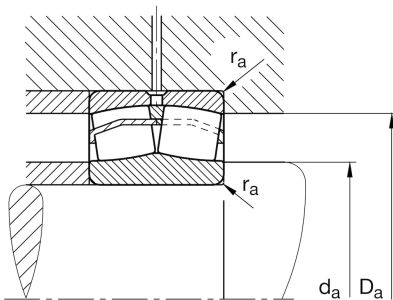
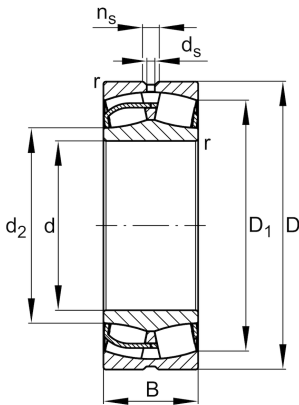
Pendelrollenlager

Schaeffler Material-Nummer:
0668938360000Pendelrollenlager 241...-BE-XL,
symmetrisch mit Bordscheibe

★ Vorzugsprodukt

X-life

Technische Informationen



Temperaturbereich

T_{min}	-30 °C	Betriebstemperatur min.
T_{max}	200 °C	Betriebstemperatur max.
	63,295 kg	Gewicht

Hauptabmessungen und Leistungsdaten

d	220 mm	Bohrungsdurchmesser
D	370 mm	Außendurchmesser
B	150 mm	Breite
C_r	2.190.000 N	Dynamische Tragzahl, radial
C_{0r}	3.250.000 N	Statische Tragzahl, radial
C_{ur}	300.000 N	Ermüdungsgrenzbelastung, radial
n_G	1.650 1/min	Grenzdrehzahl
n_{gr}	750 1/min	Bezugsdrehzahl

Abmessungen

r_{min}	4 mm	Minimaler Kantenabstand
D_1	314,3 mm	Bohrungsdurchmesser des Außenringes
d_2	247,6 mm	Laufbahndurchmesser des Innenringes
d_s	6,3 mm	Durchmesser Schmierbohrung
n_s	12,2 mm	Schmiernutbreite

Anschlußmaße

$d_{a min}$	237 mm	Minimaler Anlagendurchmesser Wellenschulter
$D_{a max}$	353 mm	Maximaler Durchmesser der Gehäuseschulter
$r_{a max}$	3 mm	Maximaler Freistichradius

Zusätzliche Informationen

e	0,39	Grenzwert für Fa/Fr für die Anwendbarkeit der versch. Werte der Faktoren X und Y
Y ₁	1,74	Dynamischer Axiallastfaktor
Y ₂	2,59	Dynamischer Axiallastfaktor
Y ₀	1,7	Statischer Axiallastfaktor