



FAG

## ★ 24148-BE-XL

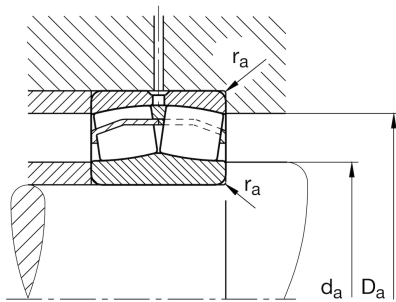
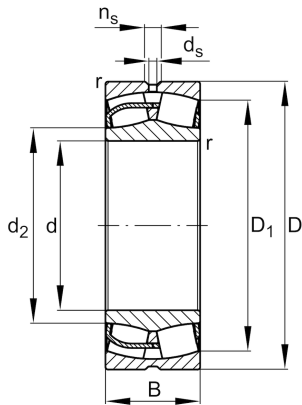
Pendelrollenlager

Schaeffler Material-Nummer:  
0687779490000Pendelrollenlager 241...-BE-XL,  
symmetrisch mit Bordscheibe

★ Vorzugsprodukt

X-life

## Technische Informationen



## Temperaturbereich

$T_{min}$	-30 °C	Betriebstemperatur min.
$T_{max}$	200 °C	Betriebstemperatur max.
	78,52 kg	Gewicht

## Hauptabmessungen und Leistungsdaten

d	240 mm	Bohrungsdurchmesser
D	400 mm	Außendurchmesser
B	160 mm	Breite
$C_r$	2.600.000 N	Dynamische Tragzahl, radial
$C_{0r}$	3.900.000 N	Statische Tragzahl, radial
$C_{ur}$	340.000 N	Ermüdungsgrenzbelastung, radial
$n_G$	1.470 1/min	Grenzdrehzahl
$n_{gr}$	650 1/min	Bezugsdrehzahl

## Abmessungen

$r_{min}$	4 mm	Minimaler Kantenabstand
$D_1$	339 mm	Bohrungsdurchmesser des Außenringes
$d_2$	267,3 mm	Laufbahndurchmesser des Innenringes
$d_s$	6,3 mm	Durchmesser Schmierbohrung
$n_s$	12,2 mm	Schmiernutbreite

## Anschlußmaße

$d_{a min}$	257 mm	Minimaler Anlagendurchmesser Wellenschulter
$D_{a max}$	383 mm	Maximaler Durchmesser der Gehäuseschulter
$r_{a max}$	3 mm	Maximaler Freistichradius

**Zusätzliche Informationen**

e	0,39	Grenzwert für $F_a/F_r$ für die Anwendbarkeit der versch. Werte der Faktoren X und Y
$Y_1$	1,71	Dynamischer Axiallastfaktor
$Y_2$	2,54	Dynamischer Axiallastfaktor
$Y_0$	1,67	Statischer Axiallastfaktor