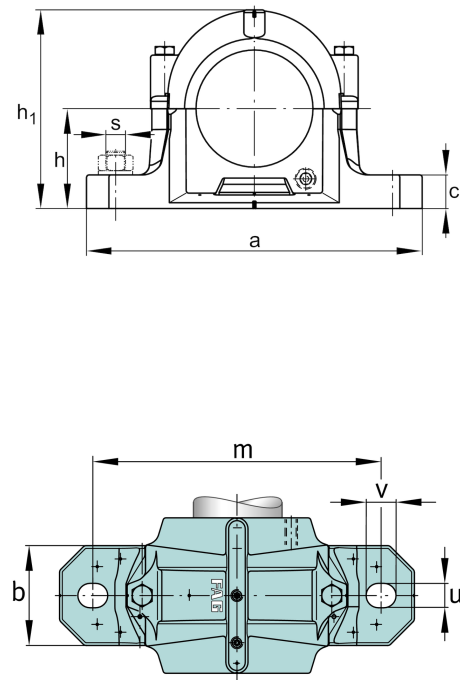

**FAG**
**★ SNV080-F-L**
**Stehlagergehäuse**

 Schaeffler Material-Nummer:  
0625379200000

 Geteilte Stehlagergehäuse für  
verschiedene Lagerausführungen

**★** Vorzugsprodukt

## Technische Informationen


**Hauptabmessungen und Leistungsdaten**

D	80 mm	Lageraußendurchmesser
a	205 mm	Laenge Fuß
h <sub>1</sub>	112 mm	Hoehe
g	85 mm	Breite Gehaeusekoerper
	2,918 kg	Gewicht

**Abmessungen**

b	60 mm	Breite Fuß
c	25 mm	Hoehe Fuß
h	60 mm	Mittenhoehe
m	170 mm	Abstand Befestigungsbohrung
s	0,5	Schraubengroesse
s	M12	Groesse der Befestigungsschrauben
u	15 mm	Breite Langloch
v	20 mm	Laenge Langloch
g <sub>3</sub>	10,5 mm	Wandstaerke