

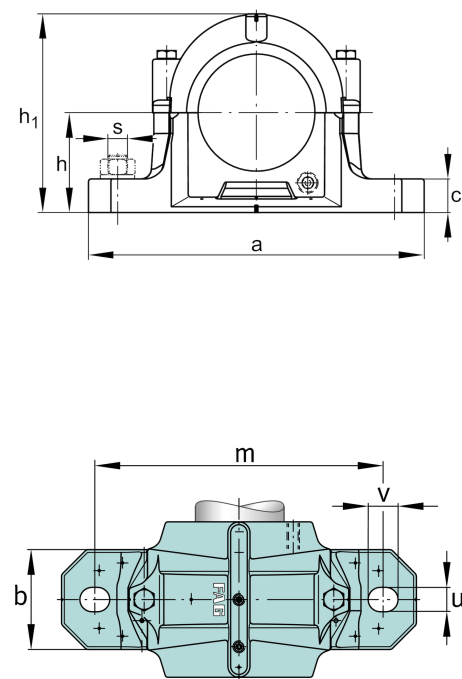
FAG★ **SNV085-F-L**

Stehlagergehäuse

Schaeffler Material-Nummer:
0625387050000Geteilte Stehlagergehäuse für
verschiedene Lagerausführungen

★ Vorzugsprodukt

Technische Informationen



Hauptabmessungen und Leistungsdaten

D	85 mm	Lageraußendurchmesser
a	205 mm	Laenge Fuß
h ₁	114 mm	Hoehe
g	87 mm	Breite Gehaeusekoerper
	2,864 kg	Gewicht

Abmessungen

b	60 mm	Breite Fuß
c	25 mm	Hoehe Fuß
h	60 mm	Mittenhoehe
m	170 mm	Abstand Befestigungsbohrung
s	0,5	Schraubengroesse
s	M12	Groesse der Befestigungsschrauben
u	15 mm	Breite Langloch
v	20 mm	Laenge Langloch
g ₃	12,5 mm	Wandstaerke