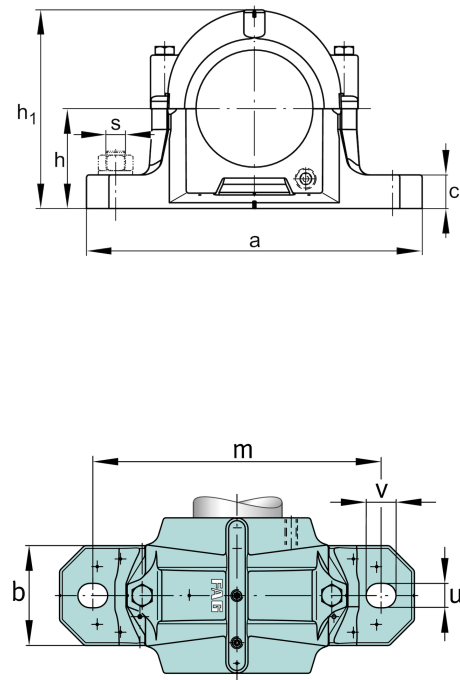
**FAG**★ **SNV090-F-L**

Stehlagergehäuse

Schaeffler Material-Nummer:
0625389850000Geteilte Stehlagergehäuse für
verschiedene Lagerausführungen

★ Vorzugsprodukt

Technische Informationen



Hauptabmessungen und Leistungsdaten

D	90 mm	Lageraußendurchmesser
a	205 mm	Laenge Fuß
h ₁	117 mm	Hoehe
g	100 mm	Breite Gehaeusekoerper
	3,263 kg	Gewicht

Abmessungen

b	60 mm	Breite Fuß
c	25 mm	Hoehe Fuß
h	60 mm	Mittenhoehe
m	170 mm	Abstand Befestigungsbohrung
s	0,5	Schraubengroesse
s	M12	Groesse der Befestigungsschrauben
u	15 mm	Breite Langloch
v	20 mm	Laenge Langloch
g ₃	12,5 mm	Wandstaerke