

FAG

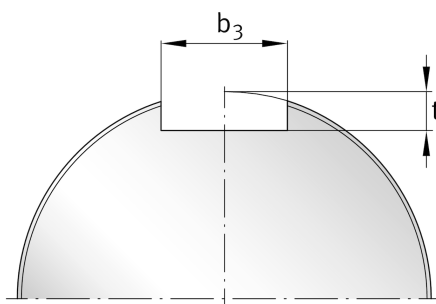
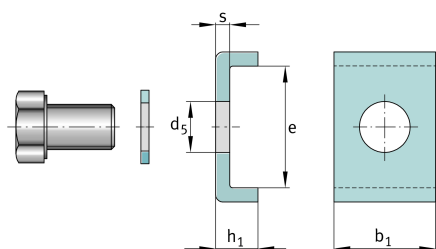
**MS3072**

## Sicherungsblech

Schaeffler Material-Nummer:  
0190042900000

Sicherungsblech MS, Nutmutter, DIN5406

## Technische Informationen

**Hauptabmessungen und Leistungsdaten**

$b_1$	28 mm	Länge Sicherungsbügel
$e$	20 mm	Breite Sicherungsbügel (innen)
$h_1$	15 mm	Höhe Sicherungsbügel
	63 g	Gewicht

**Abmessungen**

$s$	5 mm	Dicke
$d_5$	9 mm	Durchmesser Befestigungsbohrung

**Anschlußmaße**

$b_3$	30 mm	Nutbreite
$t$	10 mm	Nuttiefe

**Zusätzliche Informationen**

M8x16	Sechskantschraube
25 Nm	Anziehdrehmoment Schraube