

FAG

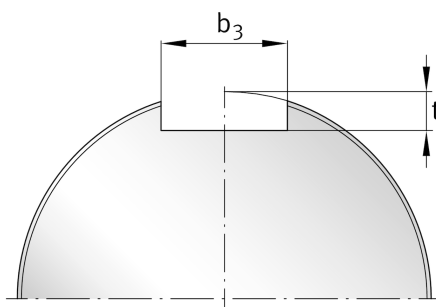
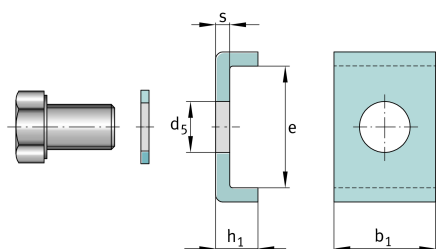
MS3088

Sicherungsblech

Schaeffler Material-Nummer:
0383839850000

Sicherungsblech MS, Nutmutter, DIN5406

Technische Informationen

**Hauptabmessungen und Leistungsdaten**

| | | |
|-------|----------|--------------------------------|
| b_1 | 32 mm | Länge Sicherungsbügel |
| e | 28 mm | Breite Sicherungsbügel (innen) |
| h_1 | 15 mm | Höhe Sicherungsbügel |
| | 0,001 kg | Gewicht |

Abmessungen

| | | |
|-------|-------|---------------------------------|
| s | 5 mm | Dicke |
| d_5 | 14 mm | Durchmesser Befestigungsbohrung |

Anschlußmaße

| | | |
|-------|-------|-----------|
| b_3 | 34 mm | Nutbreite |
| t | 10 mm | Nuttiefe |

Zusätzliche Informationen

| | |
|--------|---------------------------|
| M12x22 | Sechskantschraube |
| 87 Nm | Anziehdrehmoment Schraube |