

FAG

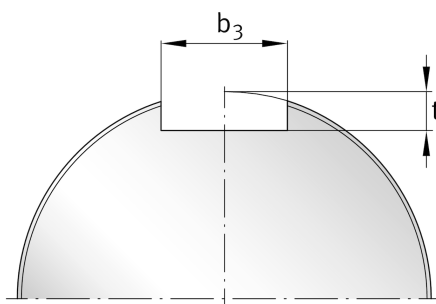
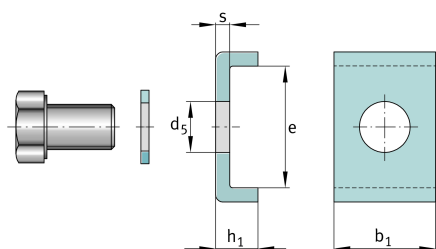
MS3096

Sicherungsblech

Schaeffler Material-Nummer:
0192156570000

Sicherungsblech MS, Nutmutter, DIN5406

Technische Informationen

**Hauptabmessungen und Leistungsdaten**

b_1	36 mm	Länge Sicherungsbügel
e	28 mm	Breite Sicherungsbügel (innen)
h_1	15 mm	Höhe Sicherungsbügel
	0,001 kg	Gewicht

Abmessungen

s	5 mm	Dicke
d_5	14 mm	Durchmesser Befestigungsbohrung

Anschlußmaße

b_3	38 mm	Nutbreite
t	12 mm	Nuttiefe

Zusätzliche Informationen

M12x22	Sechskantschraube
87 Nm	Anziehdrehmoment Schraube