

FAG

★ MS3044

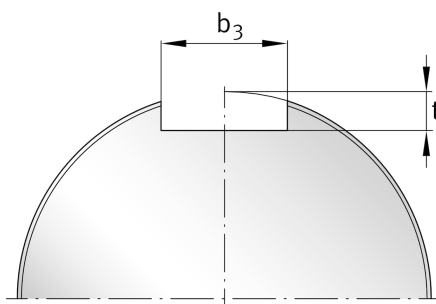
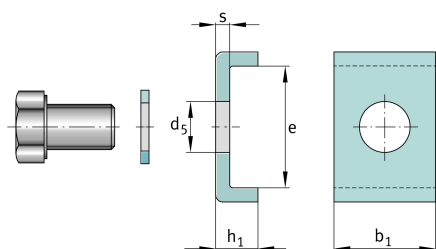
Sicherungsblech

Schaeffler Material-Nummer:
0383839260000

Sicherungsblech MS, Nutmutter, DIN5406

★ Vorzugsprodukt

Technische Informationen



Hauptabmessungen und Leistungsdaten

b_1	20 mm	Länge Sicherungsbügel
e	13,5 mm	Breite Sicherungsbügel (innen)
h_1	12 mm	Höhe Sicherungsbügel
	26 g	Gewicht

Abmessungen

s	4 mm	Dicke
d_5	7 mm	Durchmesser Befestigungsbohrung

Anschlußmaße

b_3	22 mm	Nutbreite
t	9 mm	Nuttiefe

Zusätzliche Informationen

M6x10	Sechskantschraube
10 Nm	Anziehdrehmoment Schraube