

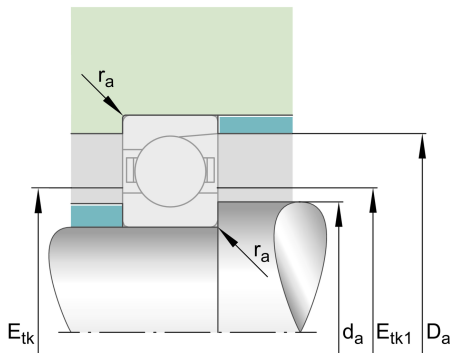
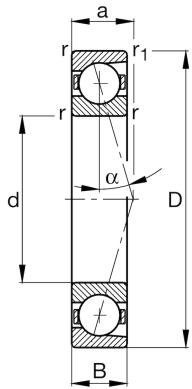
FAG

B71944-C-T-P4S-UL

Spindellager

Schaeffler Material-Nummer:
0380632980000Spindellager B719...-C, angestellt, paar-
oder satzweise, Druckwinkel $\alpha = 15^\circ$,
eingengegte Toleranzen

Technische Informationen

**Temperaturbereich**

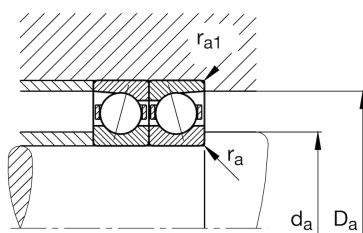
T_{\min}	-30 °C	Betriebstemperatur min.
T_{\max}	100 °C	Betriebstemperatur max.
	6,499 kg	Gewicht

Hauptabmessungen und Leistungsdaten

d	220 mm	Bohrungsdurchmesser
D	300 mm	Außendurchmesser
B	38 mm	Breite
C_r	224.000 N	Dynamische Tragzahl, radial
C_{0r}	203.000 N	Statische Tragzahl, radial
C_{ur}	13.300 N	Ermüdungsgrenzbelastung, radial
$n_{G \text{ Grease}}$	4.300 1/min	Grenzdrehzahl für Fettschmierung
$n_{G \text{ Oil}}$	6.700 1/min	Grenzdrehzahl für Öl-Schmierung

Abmessungen

r_{\min}	2,1 mm	Minimaler Kantenabstand
$r_{1 \min}$	1,1 mm	Minimaler Kantenabstand
α	15 °	Druckwinkel



Anschlußmaße

d_a	234 mm	Anlagedurchmesser Wellenschulter
d_a	h12	Anlagedurchmesser Wellenschulter Passung
D_a	286 mm	Anlagedurchmesser des Außenringes
D_a	H12	Anlagedurchmesser des Außenringes Passung
$r_{a \max}$	1 mm	Maximaler Freistichradius
$r_{a1 \max}$	1 mm	Maximaler Freistichradius
$E_{tk \min}$	244,7 mm	Minimaler Einspritzteilkreis
$E_{tk \max}$	253,1 mm	Maximaler Einspritzteilkreis
$E_{tk1 \min}$	244,7 mm	Minimaler Einspritzteilkreis
$E_{tk1 \max}$	253,1 mm	Maximaler Einspritzteilkreis
a	53,8 mm	Abstand Druckkegelspitze

Zusätzliche Informationen

F_{VL}	1.185 N	Vorspannkraft leicht
F_{VM}	3.886 N	Vorspannkraft mittel
F_{VH}	7.879 N	Vorspannkraft schwer
K_{aEL}	3.600 N	Abhebekraft leicht
K_{aEM}	12.649 N	Abhebekraft mittel
K_{aEH}	27.258 N	Abhebekraft schwer
c_{aL}	196 N/ μm	Axiale Steifigkeit leicht
c_{aM}	329 N/ μm	Axiale Steifigkeit mittel
c_{aH}	465 N/ μm	Axiale Steifigkeit schwer