



FAG

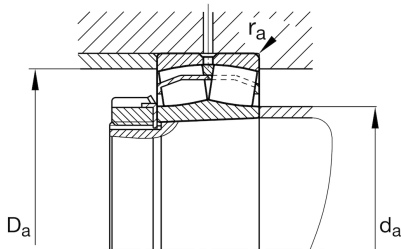
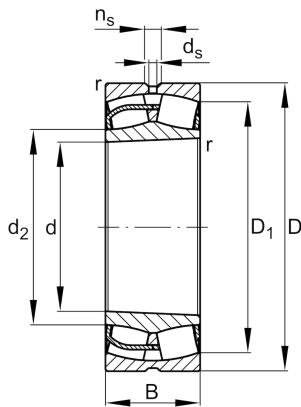
24152-BE-XL-K30

Pendelrollenlager

Schaeffler Material-Nummer:
0668754800000Pendelrollenlager 241..-BE-K30,
Hauptabmessungen nach DIN 635-2, mit
kegeliger Bohrung, Kegel 1:30

X-life

Technische Informationen

**Temperaturbereich**

T_{min}	-30 °C	Betriebstemperatur min.
T_{max}	200 °C	Betriebstemperatur max.
	107,94 kg	Gewicht

Hauptabmessungen und Leistungsdaten

d	260 mm	Bohrungsdurchmesser
D	440 mm	Außendurchmesser
B	180 mm	Breite
C_r	3.150.000 N	Dynamische Tragzahl, radial
C_{0r}	4.900.000 N	Statische Tragzahl, radial
C_{ur}	400.000 N	Ermüdungsgrenzbelastung, radial
n_G	1.290 1/min	Grenzdrehzahl
n_{gr}	560 1/min	Bezugsdrehzahl

Abmessungen

r_{min}	4 mm	Minimaler Kantenabstand
D_1	370,6 mm	Bohrungsdurchmesser des Außenringes
d_2	292,2 mm	Laufbahndurchmesser des Innenringes
d_s	8 mm	Durchmesser Schmierbohrung
n_s	15 mm	Schmiernutbreite

Anschlußmaße

$d_{a min}$	277 mm	Minimaler Anlagendurchmesser Wellenschulter
$D_{a max}$	423 mm	Maximaler Durchmesser der Gehäuseschulter
$r_{a max}$	3 mm	Maximaler Freistichradius

Zusätzliche Informationen

e	0,4	Grenzwert für F_a/F_r für die Anwendbarkeit der versch. Werte der Faktoren X und Y
Y_1	1,67	Dynamischer Axiallastfaktor
	AH24152	Abziehhülse
Y_2	2,49	Dynamischer Axiallastfaktor
Y_0	1,63	Statischer Axiallastfaktor