



FAG

## ★ N1006-D-K-TVP-SP-XL

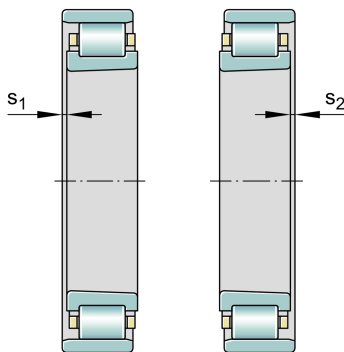
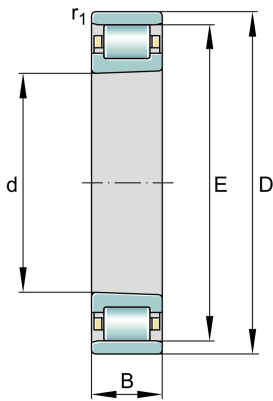
Zylinderrollenlager

Schaeffler Material-Nummer:  
0876044420000Hochgenauigkeits-Zylinderrollenlager  
N10..-D-K-TVP-SP, Loslager, mit kegeliger  
Bohrung, Kegel 1:12, zerlegbar, mit Käfig

★ Vorzugsprodukt

X-life

## Technische Informationen



## Temperaturbereich

$T_{min}$	-30 °C	Betriebstemperatur min.
$T_{max}$	120 °C	Betriebstemperatur max.
	0,001 kg	Gewicht

## Hauptabmessungen und Leistungsdaten

d	30 mm	Bohrungsdurchmesser
D	55 mm	Außendurchmesser
B	13 mm	Breite
$C_r$	17.500 N	Dynamische Tragzahl, radial
$C_{0r}$	15.600 N	Statische Tragzahl, radial
$C_{ur}$	2.270 N	Ermüdungsgrenzbelastung, radial
$n_{G Grease}$	21.700 1/min	Grenzdrehzahl für Fettschmierung
$n_{G Oil}$	25.500 1/min	Grenzdrehzahl für Öl-Schmierung

## Abmessungen

$r_{1 min}$	0,6 mm	Minimaler Kantenabstand
$s_1$	2,8 mm	axialer Verschiebeweg
$s_2$	2,8 mm	axialer Verschiebeweg
E	48,5 mm	Laufbahndurchmesser des Außenringes

## Anschlußmaße

$d_{a min}$	38,5 mm	Minimaler Anlagendurchmesser Wellenschulter
$D_{a max}$	49,5 mm	Maximaler Durchmesser der Gehäuseschulter
$E_{tk1 nom}$	47,5 mm	Einspritzteilkreis min
$r_{a1 max}$	0,6 mm	Maximaler Freistichradius

