



FAG

★ N1015-D-K-TVP-SP-XL

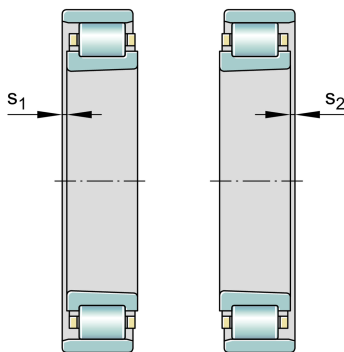
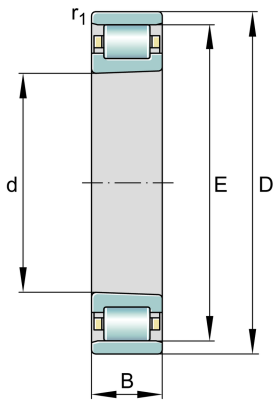
Zylinderrollenlager

Schaeffler Material-Nummer:
0872249840000Hochgenauigkeits-Zylinderrollenlager
N10..-D-K-TVP-SP, Loslager, mit kegeliger
Bohrung, Kegel 1:12, zerlegbar, mit Käfig

★ Vorzugsprodukt

X-life

Technische Informationen



Temperaturbereich

T_{\min}	-30 °C	Betriebstemperatur min.
T_{\max}	120 °C	Betriebstemperatur max.
	0,645 kg	Gewicht

Hauptabmessungen und Leistungsdaten

d	75 mm	Bohrungsdurchmesser
D	115 mm	Außendurchmesser
B	20 mm	Breite
C_r	65.000 N	Dynamische Tragzahl, radial
C_{0r}	73.000 N	Statische Tragzahl, radial
C_{ur}	10.700 N	Ermüdungsgrenzbelastung, radial
$n_{G \text{ Grease}}$	9.800 1/min	Grenzdrehzahl für Fettschmierung
$n_{G \text{ Oil}}$	11.500 1/min	Grenzdrehzahl für Öl-Schmierung

Abmessungen

$r_{1 \min}$	1 mm	Minimaler Kantenabstand
s_1	3,8 mm	axialer Verschiebeweg
s_2	3,8 mm	axialer Verschiebeweg
E	105 mm	Laufbahndurchmesser des Außenringes

Anschlußmaße

$d_{a \min}$	87 mm	Minimaler Anlagendurchmesser Wellenschulter
$D_{a \max}$	106,3 mm	Maximaler Durchmesser der Gehäuseschulter
$E_{tk1 \text{ nom}}$	103,2 mm	Einspritzteilkreis min
$r_{a1 \max}$	1 mm	Maximaler Freistichradius

