



FAG

## ★ N1016-D-K-TVP-SP-XL

Zylinderrollenlager

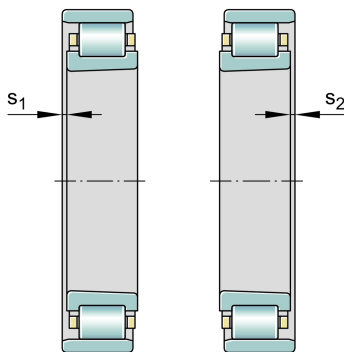
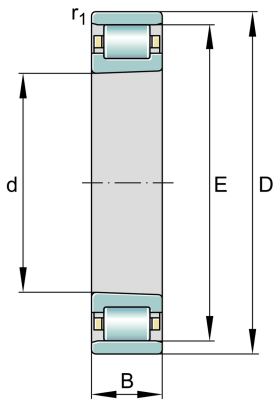
Schaeffler Material-Nummer:  
0865705100000

★ Vorzugsprodukt

Hochgenauigkeits-Zylinderrollenlager  
N10..-D-K-TVP-SP, Loslager, mit kegeliger  
Bohrung, Kegel 1:12, zerlegbar, mit Käfig

X-life

## Technische Informationen



## Temperaturbereich

$T_{\min}$	-30 °C	Betriebstemperatur min.
$T_{\max}$	120 °C	Betriebstemperatur max.
	0,879 kg	Gewicht

## Hauptabmessungen und Leistungsdaten

d	80 mm	Bohrungsdurchmesser
D	125 mm	Außendurchmesser
B	22 mm	Breite
$C_r$	81.000 N	Dynamische Tragzahl, radial
$C_{0r}$	91.000 N	Statische Tragzahl, radial
$C_{ur}$	13.900 N	Ermüdungsgrenzbelastung, radial
$n_{G \text{ Grease}}$	9.000 1/min	Grenzdrehzahl für Fettschmierung
$n_{G \text{ Oil}}$	10.600 1/min	Grenzdrehzahl für Öl-Schmierung

## Abmessungen

$r_{1 \min}$	1 mm	Minimaler Kantenabstand
$s_1$	4,1 mm	axialer Verschiebeweg
$s_2$	4,1 mm	axialer Verschiebeweg
E	113 mm	Laufbahndurchmesser des Außenringes

## Anschlußmaße

$d_{a \min}$	93 mm	Minimaler Anlagendurchmesser Wellenschulter
$D_{a \max}$	114,4 mm	Maximaler Durchmesser der Gehäuseschulter
$E_{tk1 \text{ nom}}$	111,4 mm	Einspritzteilkreis min
$r_{a1 \max}$	1 mm	Maximaler Freistichradius

