

FAG

★ 22256-BEA-XL-MB1

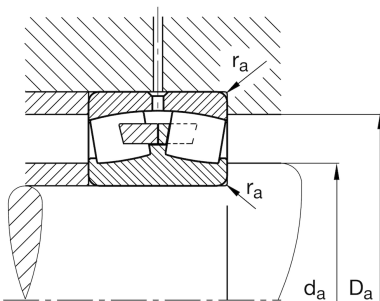
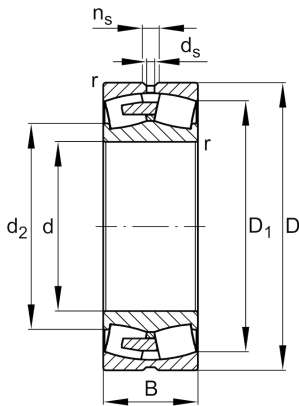
Pendelrollenlager

Schaeffler Material-Nummer:
0848177710000Pendelrollenlager 222...-BEA-XL-
MB1, symmetrisch 2 Außenborde mit
Bordscheibe

★ Vorzugsprodukt

X-life

Technische Informationen



Temperaturbereich

T_{min}	-30 °C	Betriebstemperatur min.
T_{max}	200 °C	Betriebstemperatur max.
	108,495 kg	Gewicht

Hauptabmessungen und Leistungsdaten

d	280 mm	Bohrungsdurchmesser
D	500 mm	Außendurchmesser
B	130 mm	Breite
C_r	2.750.000 N	Dynamische Tragzahl, radial
C_{0r}	3.700.000 N	Statische Tragzahl, radial
C_{ur}	320.000 N	Ermüdungsgrenzbelastung, radial
n_G	1.650 1/min	Grenzdrehzahl
n_{gr}	990 1/min	Bezugsdrehzahl

Abmessungen

r_{min}	5 mm	Minimaler Kantenabstand
D_1	436 mm	Bohrungsdurchmesser des Außenringes
d_s	12,5 mm	Durchmesser Schmierbohrung
n_s	23,5 mm	Schmiernutbreite

Anschlußmaße

$d_{a min}$	300 mm	Minimaler Anlagedurchmesser Wellenschulter
$D_{a max}$	480 mm	Maximaler Durchmesser der Gehäuseschulter
$r_{a max}$	4 mm	Maximaler Freistichradius

Zusätzliche Informationen

e	0,25	Grenzwert für F_a/F_r für die Anwendbarkeit der versch. Werte der Faktoren X und Y
Y_1	2,71	Dynamischer Axiallastfaktor
Y_2	4,04	Dynamischer Axiallastfaktor
Y_0	2,65	Statischer Axiallastfaktor