

FAG

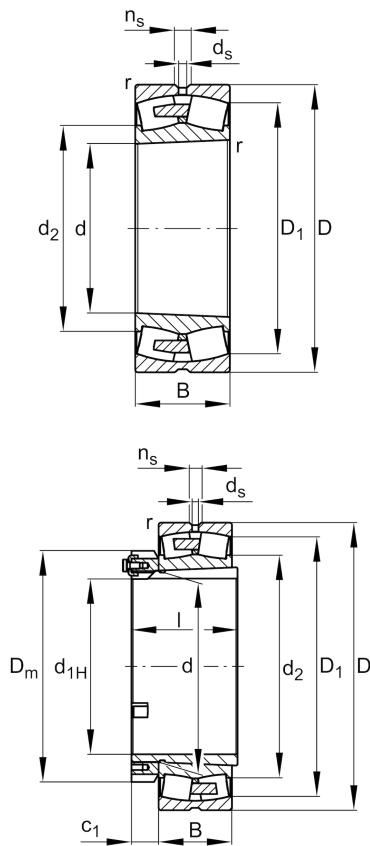
22256-BEA-XL-K-MB1

Pendelrollenlager

Schaeffler Material-Nummer:
0848949030000Pendelrollenlager 222..-BEA-XL-K-
MB1, symmetrisch 2 Außenborde mit
Bordscheibe

X-life

Technische Informationen

**Temperaturbereich**

| | | |
|-----------|-----------|-------------------------|
| T_{min} | -30 °C | Betriebstemperatur min. |
| T_{max} | 200 °C | Betriebstemperatur max. |
| | 106,18 kg | Gewicht |

Hauptabmessungen und Leistungsdaten

| | | |
|----------|-------------|---------------------------------|
| d | 280 mm | Bohrungsdurchmesser |
| D | 500 mm | Außendurchmesser |
| B | 130 mm | Breite |
| C_r | 2.750.000 N | Dynamische Tragzahl, radial |
| C_{0r} | 3.700.000 N | Statische Tragzahl, radial |
| C_{ur} | 320.000 N | Ermüdungsgrenzbelastung, radial |
| n_G | 1.650 1/min | Grenzdrehzahl |
| n_{gr} | 990 1/min | Bezugsdrehzahl |

Abmessungen

| | | |
|-----------|---------|-------------------------------------|
| r_{min} | 5 mm | Minimaler Kantenabstand |
| D_1 | 436 mm | Bohrungsdurchmesser des Außenringes |
| d_s | 12,5 mm | Durchmesser Schmierbohrung |
| n_s | 23,5 mm | Schmiernutbreite |

Anschlußmaße

| | | |
|-------------|--------|--|
| $d_{a min}$ | 300 mm | Minimaler Anlagedurchmesser Wellenschulter |
| $D_{a max}$ | 480 mm | Maximaler Durchmesser der Gehäuseschulter |
| $r_{a max}$ | 4 mm | Maximaler Freistichradius |
| $d_{a max}$ | 324 mm | Maximaler Durchmesser der Wellenschulter |
| $d_{b min}$ | 296 mm | Minimaler Freiraum-Ø für Hülse |
| $B_{a min}$ | 28 mm | Minimale Freiraumbreite für Hülse |

Zusätzliche Informationen

| | | |
|----------------|---------|--|
| e | 0,25 | Grenzwert für Fa/Fr für die Anwendbarkeit der versch. Werte der Faktoren X und Y |
| | H3156X | Spannhülse |
| Y ₁ | 2,71 | Dynamischer Axiallastfaktor |
| | AH2256G | Abziehhülse |
| Y ₂ | 4,04 | Dynamischer Axiallastfaktor |
| Y ₀ | 2,65 | Statischer Axiallastfaktor |