



★ 22332-BE-XL-JPA-T41A

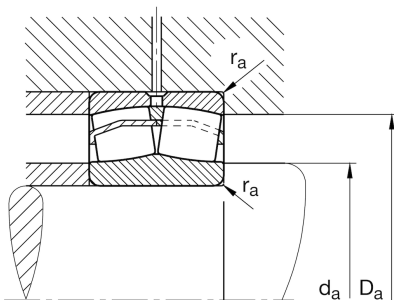
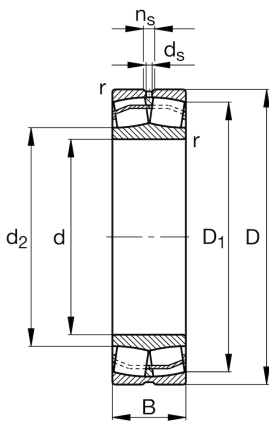
Pendelrollenlager

Schaeffler Material-Nummer:
0659680500000

★ Vorzugsprodukt

Pendelrollenlager 223...-E1-T41D,
symmetrisch mit Käfigführungsring ,für
schwingende Beanspruchung mit
eingengten Durchmessertoleranzen,
Bohrung Durotect CK beschichtet

Technische Informationen



Temperaturbereich

T_{min}	-30 °C	Betriebstemperatur min.
T_{max}	200 °C	Betriebstemperatur max.
	49,985 kg	Gewicht

Hauptabmessungen und Leistungsdaten

d	160 mm	Bohrungsdurchmesser
D	340 mm	Außendurchmesser
B	114 mm	Breite
C_r	1.680.000 N	Dynamische Tragzahl, radial
C_{0r}	1.990.000 N	Statische Tragzahl, radial
C_{ur}	162.000 N	Ermüdungsgrenzbelastung, radial
n_G	2.250 1/min	Grenzdrehzahl
n_{gr}	1.420 1/min	Bezugsdrehzahl

Abmessungen

r_{min}	4 mm	Minimaler Kantenabstand
D_1	286,7 mm	Bohrungsdurchmesser des Außenringes
d_2	201,2 mm	Laufbahndurchmesser des Innenringes
d_s	9,5 mm	Durchmesser Schmierbohrung
n_s	17,7 mm	Schmiernutbreite

Anschlußmaße

$d_{a min}$	177 mm	Minimaler Anlagedurchmesser Wellenschulter
$D_{a max}$	323 mm	Maximaler Durchmesser der Gehäuseschulter
$r_{a max}$	3 mm	Maximaler Freistichradius

Zusätzliche Informationen

e	0,35	Grenzwert für F_a/F_r für die Anwendbarkeit der versch. Werte der Faktoren X und Y
Y_1	1,94	Dynamischer Axiallastfaktor
Y_2	2,88	Dynamischer Axiallastfaktor
Y_0	1,89	Statischer Axiallastfaktor