



FAG

★ 22336-BE-XL-JPA-T41A

Pendelrollenlager

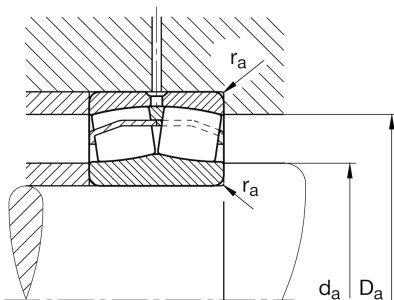
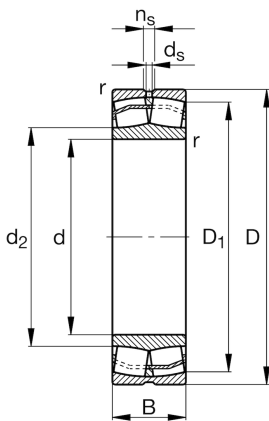
Schaeffler Material-Nummer:
0661028710000

★ Vorzugsprodukt

Pendelrollenlager 223...-E1-T41D,
symmetrisch mit Käfigführungsring ,für
schwingende Beanspruchung mit
eingengten Durchmessertoleranzen,
Bohrung Durotect CK beschichtet

X-life

Technische Informationen



Temperaturbereich

T_{min}	-30 °C	Betriebstemperatur min.
T_{max}	200 °C	Betriebstemperatur max.
	72 kg	Gewicht

Hauptabmessungen und Leistungsdaten

d	180 mm	Bohrungsdurchmesser
D	380 mm	Außendurchmesser
B	126 mm	Breite
C_r	2.060.000 N	Dynamische Tragzahl, radial
C_{0r}	2.460.000 N	Statische Tragzahl, radial
C_{ur}	195.000 N	Ermüdungsgrenzbelastung, radial
n_G	2.030 1/min	Grenzdrehzahl
n_{gr}	1.230 1/min	Bezugsdrehzahl

Abmessungen

r_{min}	4 mm	Minimaler Kantenabstand
D_1	320,8 mm	Bohrungsdurchmesser des Außenringes
d_2	224,9 mm	Laufbahndurchmesser des Innenringes
d_s	12,5 mm	Durchmesser Schmierbohrung
n_s	23,5 mm	Schmiernutbreite

Anschlußmaße

$d_{a min}$	197 mm	Minimaler Anlagedurchmesser Wellenschulter
$D_{a max}$	363 mm	Maximaler Durchmesser der Gehäuseschulter
$r_{a max}$	3 mm	Maximaler Freistichradius

Zusätzliche Informationen

e	0,34	Grenzwert für F_a/F_r für die Anwendbarkeit der versch. Werte der Faktoren X und Y
Y_1	1,96	Dynamischer Axiallastfaktor
Y_2	2,92	Dynamischer Axiallastfaktor
Y_0	1,92	Statischer Axiallastfaktor