



FAG

## ★ 22338-BE-XL-JPA-T41A

## Pendelrollenlager

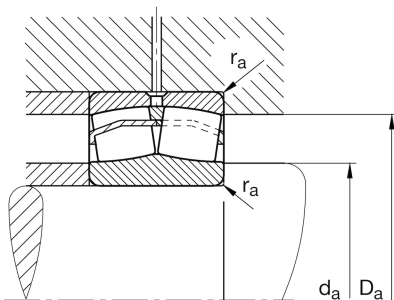
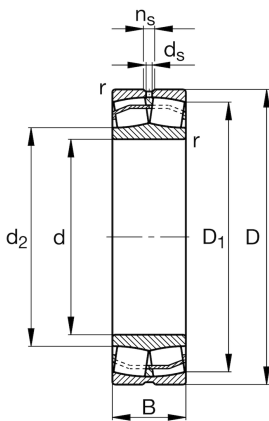
Schaeffler Material-Nummer:  
0645824000000

★ Vorzugsprodukt

Pendelrollenlager 223...-E1-T41D,  
symmetrisch mit Käfigführungsring ,für  
schwingende Beanspruchung mit  
eingengten Durchmessertoleranzen,  
Bohrung Durotect CK beschichtet

X-life

## Technische Informationen



## Temperaturbereich

$T_{min}$	-30 °C	Betriebstemperatur min.
$T_{max}$	200 °C	Betriebstemperatur max.
	79,455 kg	Gewicht

## Hauptabmessungen und Leistungsdaten

d	190 mm	Bohrungsdurchmesser
D	400 mm	Außendurchmesser
B	132 mm	Breite
$C_r$	2.220.000 N	Dynamische Tragzahl, radial
$C_{0r}$	2.650.000 N	Statische Tragzahl, radial
$C_{ur}$	213.000 N	Ermüdungsgrenzbelastung, radial
$n_G$	1.940 1/min	Grenzdrehzahl
$n_{gr}$	1.160 1/min	Bezugsdrehzahl

## Abmessungen

$r_{min}$	5 mm	Minimaler Kantenabstand
$D_1$	338,1 mm	Bohrungsdurchmesser des Außenringes
$d_2$	236,8 mm	Laufbahndurchmesser des Innenringes
$d_s$	12,5 mm	Durchmesser Schmierbohrung
$n_s$	23,5 mm	Schmiernutbreite

## Anschlußmaße

$d_{a min}$	210 mm	Minimaler Anlagedurchmesser Wellenschulter
$D_{a max}$	380 mm	Maximaler Durchmesser der Gehäuseschulter
$r_{a max}$	4 mm	Maximaler Freistichradius

**Zusätzliche Informationen**

e	0,34	Grenzwert für $F_a/F_r$ für die Anwendbarkeit der versch. Werte der Faktoren X und Y
$Y_1$	1,96	Dynamischer Axiallastfaktor
$Y_2$	2,92	Dynamischer Axiallastfaktor
$Y_0$	1,92	Statischer Axiallastfaktor