



FAG

★ 22340-BE-XL-JPA-T41A

Pendelrollenlager

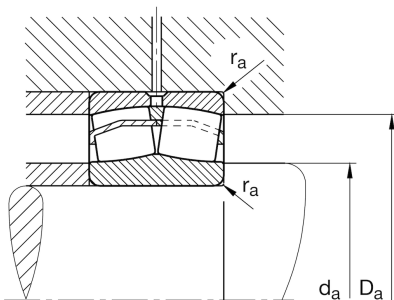
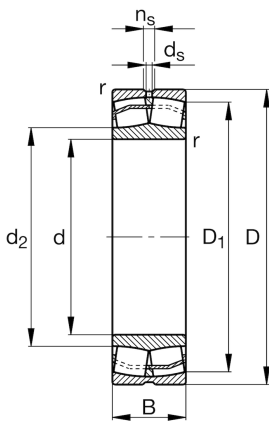
Schaeffler Material-Nummer:
0645971300000

★ Vorzugsprodukt

Pendelrollenlager 223...-E1-T41D,
symmetrisch mit Käfigführungsring ,für
schwingende Beanspruchung mit
eingengten Durchmessertoleranzen,
Bohrung Durotect CK beschichtet

X-life

Technische Informationen



Temperaturbereich

T_{min}	-30 °C	Betriebstemperatur min.
T_{max}	200 °C	Betriebstemperatur max.
	91,485 kg	Gewicht

Hauptabmessungen und Leistungsdaten

d	200 mm	Bohrungsdurchmesser
D	420 mm	Außendurchmesser
B	138 mm	Breite
C_r	2.440.000 N	Dynamische Tragzahl, radial
C_{0r}	2.950.000 N	Statische Tragzahl, radial
C_{ur}	232.000 N	Ermüdungsgrenzbelastung, radial
n_G	1.830 1/min	Grenzdrehzahl
n_{gr}	1.080 1/min	Bezugsdrehzahl

Abmessungen

r_{min}	5 mm	Minimaler Kantenabstand
D_1	355,1 mm	Bohrungsdurchmesser des Außenringes
d_2	248,8 mm	Laufbahndurchmesser des Innenringes
d_s	12,5 mm	Durchmesser Schmierbohrung
n_s	23,5 mm	Schmiernutbreite

Anschlußmaße

$d_{a min}$	220 mm	Minimaler Anlagedurchmesser Wellenschulter
$D_{a max}$	400 mm	Maximaler Durchmesser der Gehäuseschulter
$r_{a max}$	4 mm	Maximaler Freistichradius

Zusätzliche Informationen

e	0,34	Grenzwert für F_a/F_r für die Anwendbarkeit der versch. Werte der Faktoren X und Y
Y_1	1,98	Dynamischer Axiallastfaktor
Y_2	2,94	Dynamischer Axiallastfaktor
Y_0	1,93	Statischer Axiallastfaktor