



FAG

## ★ 22344-BE-XL

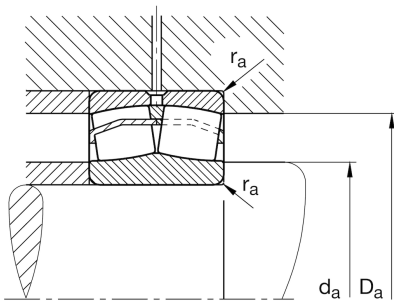
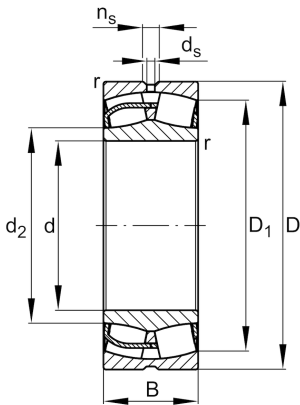
## Pendelrollenlager

Schaeffler Material-Nummer:  
0654814700000Pendelrollenlager 223...E1,  
Hauptabmessungen nach DIN 635-2

★ Vorzugsprodukt

X-life

## Technische Informationen



## Temperaturbereich

$T_{min}$	-30 °C	Betriebstemperatur min.
$T_{max}$	200 °C	Betriebstemperatur max.
	113,75 kg	Gewicht

## Hauptabmessungen und Leistungsdaten

d	220 mm	Bohrungsdurchmesser
D	460 mm	Außendurchmesser
B	145 mm	Breite
$C_r$	2.800.000 N	Dynamische Tragzahl, radial
$C_{0r}$	3.400.000 N	Statische Tragzahl, radial
$C_{ur}$	270.000 N	Ermüdungsgrenzbelastung, radial
$n_G$	1.690 1/min	Grenzdrehzahl
$n_{gr}$	950 1/min	Bezugsdrehzahl

## Abmessungen

$r_{min}$	5 mm	Minimaler Kantenabstand
$D_1$	391,1 mm	Bohrungsdurchmesser des Außenringes
$d_2$	273,4 mm	Laufbahndurchmesser des Innenringes
$d_s$	12,5 mm	Durchmesser Schmierbohrung
$n_s$	23,5 mm	Schmiernutbreite

## Anschlußmaße

$d_{a min}$	240 mm	Minimaler Anlagedurchmesser Wellenschulter
$D_{a max}$	440 mm	Maximaler Durchmesser der Gehäuseschulter
$r_{a max}$	4 mm	Maximaler Freistichradius

**Zusätzliche Informationen**

e	0,33	Grenzwert für $F_a/F_r$ für die Anwendbarkeit der versch. Werte der Faktoren X und Y
$Y_1$	2,06	Dynamischer Axiallastfaktor
$Y_2$	3,06	Dynamischer Axiallastfaktor
$Y_0$	2,01	Statischer Axiallastfaktor