



FAG

★ 22308-E1-XL-T41A

Pendelrollenlager

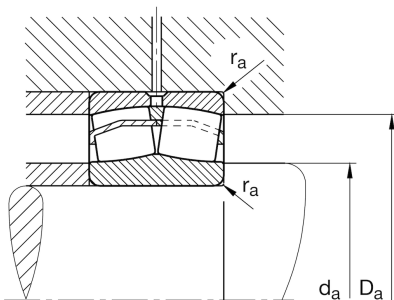
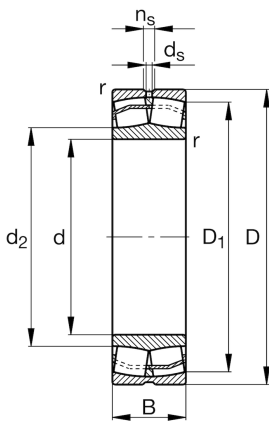
Schaeffler Material-Nummer:
0190193350000

★ Vorzugsprodukt

Pendelrollenlager 223...-E1-XL-T41A,
symmetrisch mit Käfigführungsring,
für schwingende Beanspruchung mit
eingengten Durchmessertoleranzen

X-life

Technische Informationen



Temperaturbereich

T_{\min}	-30 °C	Betriebstemperatur min.
T_{\max}	200 °C	Betriebstemperatur max.
	1,042 kg	Gewicht

Hauptabmessungen und Leistungsdaten

d	40 mm	Bohrungsdurchmesser
D	90 mm	Außendurchmesser
B	33 mm	Breite
C_r	156.000 N	Dynamische Tragzahl, radial
C_{0r}	149.000 N	Statische Tragzahl, radial
C_{ur}	13.500 N	Ermüdungsgrenzbelastung, radial
n_G	7.600 1/min	Grenzdrehzahl
n_{gr}	5.500 1/min	Bezugsdrehzahl

Abmessungen

r_{\min}	1,5 mm	Minimaler Kantenabstand
D_1	76 mm	Bohrungsdurchmesser des Außenringes
d_2	52,4 mm	Laufbahndurchmesser des Innenringes
d_s	3,2 mm	Durchmesser Schmierbohrung
n_s	6,5 mm	Schmiernutbreite

Anschlußmaße

$d_{a \min}$	49 mm	Minimaler Anlagedurchmesser Wellenschulter
$D_{a \max}$	81 mm	Maximaler Durchmesser der Gehäuseschulter
$r_{a \max}$	1,5 mm	Maximaler Freistichradius

Zusätzliche Informationen

e	0,36	Grenzwert für F_a/F_r für die Anwendbarkeit der versch. Werte der Faktoren X und Y
Y_1	1,86	Dynamischer Axiallastfaktor
Y_2	2,77	Dynamischer Axiallastfaktor
Y_0	1,82	Statischer Axiallastfaktor