

★ **22312-E1-XL-T41A**

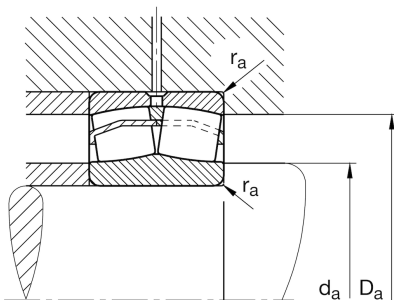
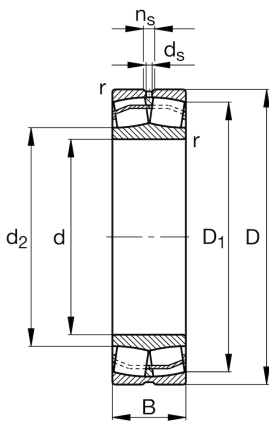
## Pendelrollenlager

Schaeffler Material-Nummer:  
0190197420000

★ Vorzugsprodukt

Pendelrollenlager 223...E1-XL-T41A,  
symmetrisch mit Käfigführungsring,  
für schwingende Beanspruchung mit  
eingengten Durchmessertoleranzen

## Technische Informationen



## Temperaturbereich

$T_{min}$	-30 °C	Betriebstemperatur min.
$T_{max}$	200 °C	Betriebstemperatur max.
	3 kg	Gewicht

## Hauptabmessungen und Leistungsdaten

d	60 mm	Bohrungsdurchmesser
D	130 mm	Außendurchmesser
B	46 mm	Breite
$C_r$	310.000 N	Dynamische Tragzahl, radial
$C_{0r}$	310.000 N	Statische Tragzahl, radial
$C_{ur}$	29.000 N	Ermüdungsgrenzbelastung, radial
$n_G$	5.400 1/min	Grenzdrehzahl
$n_{gr}$	4.200 1/min	Bezugsdrehzahl

## Abmessungen

$r_{min}$	2,1 mm	Minimaler Kantenabstand
$D_1$	110,1 mm	Bohrungsdurchmesser des Außenringes
$d_2$	74,8 mm	Laufbahndurchmesser des Innenringes
$d_s$	3,2 mm	Durchmesser Schmierbohrung
$n_s$	6,5 mm	Schmiernutbreite

## Anschlußmaße

$d_{a min}$	72 mm	Minimaler Anlagedurchmesser Wellenschulter
$D_{a max}$	118 mm	Maximaler Durchmesser der Gehäuseschulter
$r_{a max}$	2,1 mm	Maximaler Freistichradius

**Zusätzliche Informationen**

e	0,35	Grenzwert für $F_a/F_r$ für die Anwendbarkeit der versch. Werte der Faktoren X und Y
$Y_1$	1,91	Dynamischer Axiallastfaktor
$Y_2$	2,85	Dynamischer Axiallastfaktor
$Y_0$	1,87	Statischer Axiallastfaktor