

★ 22313-E1-XL-T41A

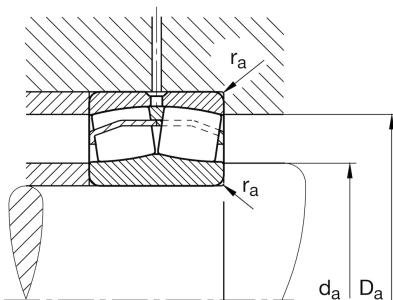
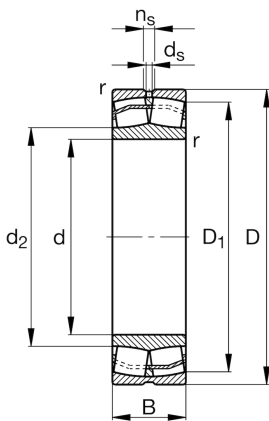
Pendelrollenlager

Schaeffler Material-Nummer:
0190199200000

★ Vorzugsprodukt

Pendelrollenlager 223...-E1-XL-T41A,
symmetrisch mit Käfigführungsring,
für schwingende Beanspruchung mit
eingengten Durchmessertoleranzen

Technische Informationen



Temperaturbereich

T_{min}	-30 °C	Betriebstemperatur min.
T_{max}	200 °C	Betriebstemperatur max.
	3,564 kg	Gewicht

Hauptabmessungen und Leistungsdaten

d	65 mm	Bohrungsdurchmesser
D	140 mm	Außendurchmesser
B	48 mm	Breite
C_r	350.000 N	Dynamische Tragzahl, radial
C_{0r}	365.000 N	Statische Tragzahl, radial
C_{ur}	33.500 N	Ermüdungsgrenzbelastung, radial
n_G	5.000 1/min	Grenzdrehzahl
n_{gr}	3.800 1/min	Bezugsdrehzahl

Abmessungen

r_{min}	2,1 mm	Minimaler Kantenabstand
D_1	119,3 mm	Bohrungsdurchmesser des Außenringes
d_2	83,2 mm	Laufbahndurchmesser des Innenringes
d_s	4,8 mm	Durchmesser Schmierbohrung
n_s	9,5 mm	Schmiernutbreite

Anschlußmaße

$d_{a min}$	77 mm	Minimaler Anlagendurchmesser Wellenschulter
$D_{a max}$	128 mm	Maximaler Durchmesser der Gehäuseschulter
$r_{a max}$	2,1 mm	Maximaler Freistichradius

Zusätzliche Informationen

e	0,34	Grenzwert für Fa/Fr für die Anwendbarkeit der versch. Werte der Faktoren X und Y
Y ₁	2	Dynamischer Axiallastfaktor
Y ₂	2,98	Dynamischer Axiallastfaktor
Y ₀	1,96	Statischer Axiallastfaktor