



FAG

★ 22315-E1-XL-T41A

Pendelrollenlager

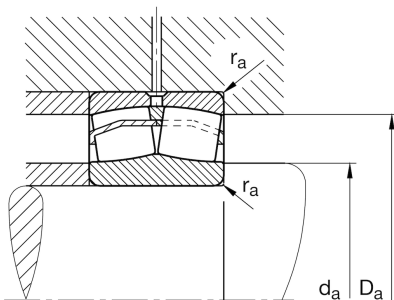
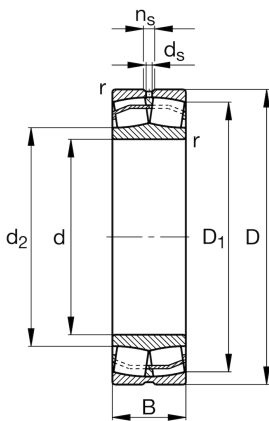
Schaeffler Material-Nummer:
0190202950000

★ Vorzugsprodukt

Pendelrollenlager 223...-E1-XL-T41A,
symmetrisch mit Käfigführungsring,
für schwingende Beanspruchung mit
eingengten Durchmessertoleranzen

X-life

Technische Informationen



Temperaturbereich

T_{\min}	-30 °C	Betriebstemperatur min.
T_{\max}	200 °C	Betriebstemperatur max.
	5,255 kg	Gewicht

Hauptabmessungen und Leistungsdaten

d	75 mm	Bohrungsdurchmesser
D	160 mm	Außendurchmesser
B	55 mm	Breite
C_r	445.000 N	Dynamische Tragzahl, radial
C_{0r}	450.000 N	Statische Tragzahl, radial
C_{ur}	41.500 N	Ermüdungsgrenzbelastung, radial
n_G	4.500 1/min	Grenzdrehzahl
n_{gr}	3.550 1/min	Bezugsdrehzahl

Abmessungen

r_{\min}	2,1 mm	Minimaler Kantenabstand
D_1	136,3 mm	Bohrungsdurchmesser des Außenringes
d_2	92,4 mm	Laufbahndurchmesser des Innenringes
d_s	4,8 mm	Durchmesser Schmierbohrung
n_s	9,5 mm	Schmiernutbreite

Anschlußmaße

$d_{a \min}$	87 mm	Minimaler Anlagedurchmesser Wellenschulter
$D_{a \max}$	148 mm	Maximaler Durchmesser der Gehäuseschulter
$r_{a \max}$	2,1 mm	Maximaler Freistichradius

Zusätzliche Informationen

e	0,34	Grenzwert für F_a/F_r für die Anwendbarkeit der versch. Werte der Faktoren X und Y
Y_1	1,99	Dynamischer Axiallastfaktor
Y_2	2,96	Dynamischer Axiallastfaktor
Y_0	1,94	Statischer Axiallastfaktor