



FAG

## ★ 23056-BE-XL

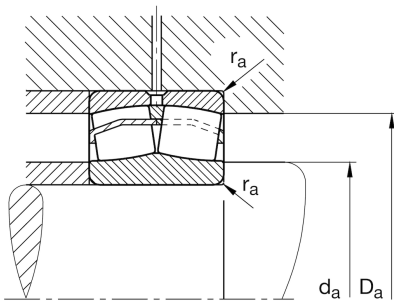
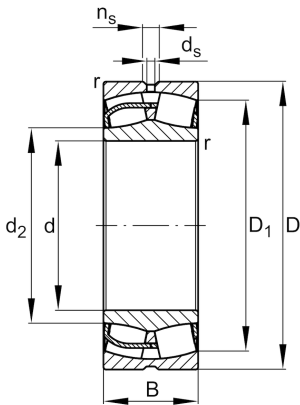
Pendelrollenlager

Schaeffler Material-Nummer:  
0598547900000Pendelrollenlager 230..-E1,  
Hauptabmessungen nach DIN 635-2

★ Vorzugsprodukt

X-life

## Technische Informationen



## Temperaturbereich

$T_{\min}$	-30 °C	Betriebstemperatur min.
$T_{\max}$	200 °C	Betriebstemperatur max.
	50,205 kg	Gewicht

## Hauptabmessungen und Leistungsdaten

d	280 mm	Bohrungsdurchmesser
D	420 mm	Außendurchmesser
B	106 mm	Breite
$C_r$	1.780.000 N	Dynamische Tragzahl, radial
$C_{0r}$	2.850.000 N	Statische Tragzahl, radial
$C_{ur}$	260.000 N	Ermüdungsgrenzbelastung, radial
$n_G$	1.740 1/min	Grenzdrehzahl
$n_{gr}$	1.090 1/min	Bezugsdrehzahl

## Abmessungen

$r_{\min}$	4 mm	Minimaler Kantenabstand
$D_1$	379,2 mm	Bohrungsdurchmesser des Außenringes
$d_2$	314,3 mm	Laufbahndurchmesser des Innenringes
$d_s$	9,5 mm	Durchmesser Schmierbohrung
$n_s$	17,7 mm	Schmiernutbreite

## Anschlußmaße

$d_{a \min}$	294,6 mm	Minimaler Anlagendurchmesser Wellenschulter
$D_{a \max}$	405,4 mm	Maximaler Durchmesser der Gehäuseschulter
$r_{a \max}$	3 mm	Maximaler Freistichradius

**Zusätzliche Informationen**

e	0,22	Grenzwert für $F_a/F_r$ für die Anwendbarkeit der versch. Werte der Faktoren X und Y
$Y_1$	3,01	Dynamischer Axiallastfaktor
$Y_2$	4,48	Dynamischer Axiallastfaktor
$Y_0$	2,94	Statischer Axiallastfaktor