

FAG

★ 23060-BE-XL

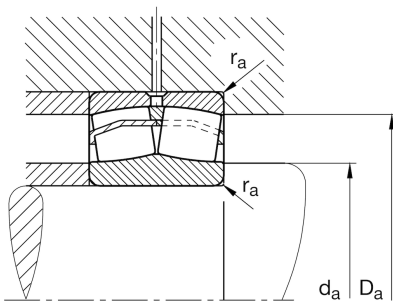
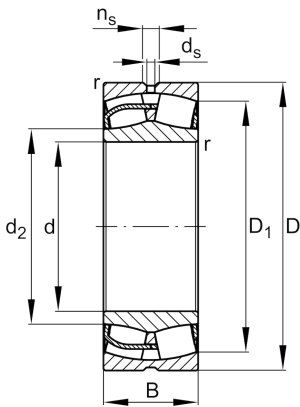
Pendelrollenlager

Schaeffler Material-Nummer:
0655490660000Pendelrollenlager 230..-E1,
Hauptabmessungen nach DIN 635-2

★ Vorzugsprodukt

X-life

Technische Informationen



Temperaturbereich

T_{\min}	-30 °C	Betriebstemperatur min.
T_{\max}	200 °C	Betriebstemperatur max.
	69,32 kg	Gewicht

Hauptabmessungen und Leistungsdaten

d	300 mm	Bohrungsdurchmesser
D	460 mm	Außendurchmesser
B	118 mm	Breite
C_r	2.160.000 N	Dynamische Tragzahl, radial
C_{0r}	3.450.000 N	Statische Tragzahl, radial
C_{ur}	305.000 N	Ermüdungsgrenzbelastung, radial
n_G	1.570 1/min	Grenzdrehzahl
n_{gr}	980 1/min	Bezugsdrehzahl

Abmessungen

r_{\min}	4 mm	Minimaler Kantenabstand
D_1	413 mm	Bohrungsdurchmesser des Außenringes
d_2	340 mm	Laufbahndurchmesser des Innenringes
d_s	9,5 mm	Durchmesser Schmierbohrung
n_s	17,7 mm	Schmiernutbreite

Anschlußmaße

$d_{a\min}$	314,6 mm	Minimaler Anlagedurchmesser Wellenschulter
$D_{a\max}$	445,4 mm	Maximaler Durchmesser der Gehäuseschulter
$r_{a\max}$	3 mm	Maximaler Freistichradius

Zusätzliche Informationen

e	0,23	Grenzwert für F_a/F_r für die Anwendbarkeit der versch. Werte der Faktoren X und Y
Y_1	2,92	Dynamischer Axiallastfaktor
Y_2	4,35	Dynamischer Axiallastfaktor
Y_0	2,86	Statischer Axiallastfaktor