



FAG

★ 23156-BE-XL

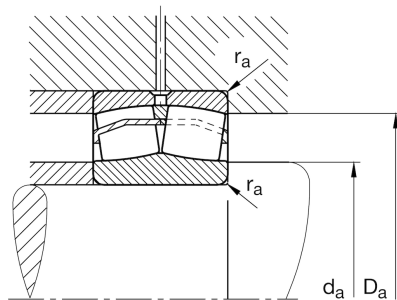
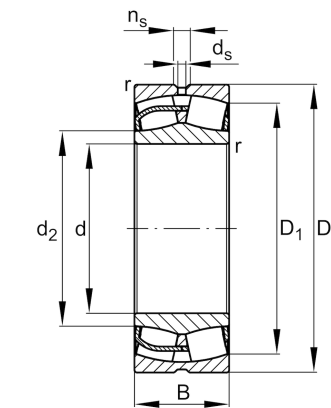
Pendelrollenlager

Schaeffler Material-Nummer:
0591347800000Pendelrollenlager 231...-BE-XL,
symmetrisch mit Bordscheibe

★ Vorzugsprodukt

X-life

Technische Informationen



Temperaturbereich

T_{\min}	-30 °C	Betriebstemperatur min.
T_{\max}	200 °C	Betriebstemperatur max.
	93,47 kg	Gewicht

Hauptabmessungen und Leistungsdaten

d	280 mm	Bohrungsdurchmesser
D	460 mm	Außendurchmesser
B	146 mm	Breite
C_r	2.750.000 N	Dynamische Tragzahl, radial
C_{0r}	4.200.000 N	Statische Tragzahl, radial
C_{ur}	325.000 N	Ermüdungsgrenzbelastung, radial
n_G	1.420 1/min	Grenzdrehzahl
n_{gr}	790 1/min	Bezugsdrehzahl

Abmessungen

r_{\min}	5 mm	Minimaler Kantenabstand
D_1	403,4 mm	Bohrungsdurchmesser des Außenringes
d_2	321,4 mm	Laufbahndurchmesser des Innenringes
d_s	9,5 mm	Durchmesser Schmierbohrung
n_s	17,7 mm	Schmiernutbreite

Anschlußmaße

$d_{a \min}$	300 mm	Minimaler Anlagedurchmesser Wellenschulter
$D_{a \max}$	440 mm	Maximaler Durchmesser der Gehäuseschulter
$r_{a \max}$	4 mm	Maximaler Freistichradius

Zusätzliche Informationen

e	0,31	Grenzwert für F_a/F_r für die Anwendbarkeit der versch. Werte der Faktoren X und Y
Y_1	2,21	Dynamischer Axiallastfaktor
Y_2	3,29	Dynamischer Axiallastfaktor
Y_0	2,16	Statischer Axiallastfaktor