



FAG

★ 23252-BEA-XL-MB1

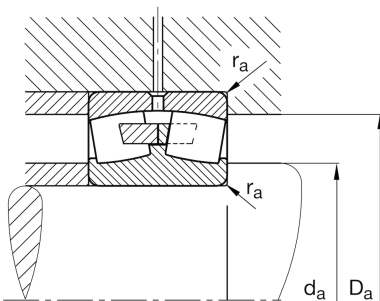
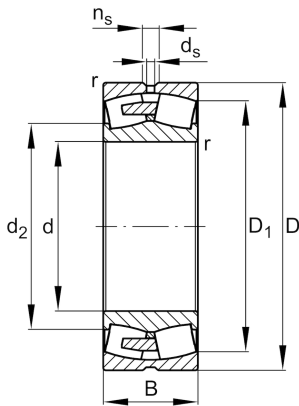
Pendelrollenlager

Schaeffler Material-Nummer:
0793806110000Pendelrollenlager 232...-BEA-XL-
MB1, symmetrisch 2 Außenborde mit
Bordscheibe

★ Vorzugsprodukt

X-life

Technische Informationen



Temperaturbereich

T_{\min}	-30 °C	Betriebstemperatur min.
T_{\max}	200 °C	Betriebstemperatur max.
	137,39 kg	Gewicht

Hauptabmessungen und Leistungsdaten

d	260 mm	Bohrungsdurchmesser
D	480 mm	Außendurchmesser
B	174 mm	Breite
C_r	3.350.000 N	Dynamische Tragzahl, radial
C_{0r}	4.750.000 N	Statische Tragzahl, radial
C_{ur}	370.000 N	Ermüdungsgrenzbelastung, radial
n_G	1.360 1/min	Grenzdrehzahl
n_{gr}	690 1/min	Bezugsdrehzahl

Abmessungen

r_{\min}	5 mm	Minimaler Kantenabstand
D_1	404,3 mm	Bohrungsdurchmesser des Außenringes
d_s	12,5 mm	Durchmesser Schmierbohrung
n_s	23,5 mm	Schmiernutbreite

Anschlußmaße

$d_{a \min}$	280 mm	Minimaler Anlagedurchmesser Wellenschulter
$D_{a \max}$	460 mm	Maximaler Durchmesser der Gehäuseschulter
$r_{a \max}$	4 mm	Maximaler Freistichradius

Zusätzliche Informationen

e	0,36	Grenzwert für F_a/F_r für die Anwendbarkeit der versch. Werte der Faktoren X und Y
Y_1	1,87	Dynamischer Axiallastfaktor
Y_2	2,79	Dynamischer Axiallastfaktor
Y_0	1,83	Statischer Axiallastfaktor