



FAG

## ★ 23260-BEA-XL-MB1

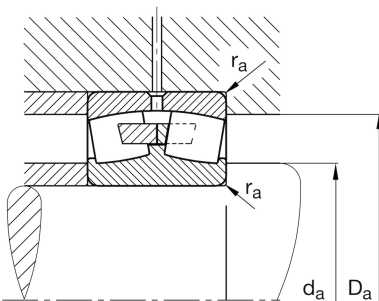
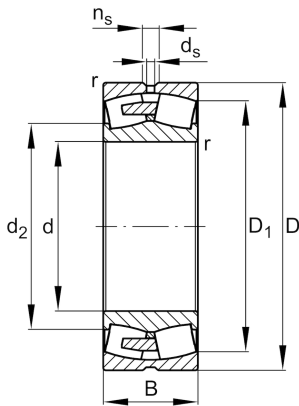
Pendelrollenlager

Schaeffler Material-Nummer:  
0842770170000Pendelrollenlager 232...-BEA-XL-  
MB1, symmetrisch 2 Außenborde mit  
Bordscheibe

★ Vorzugsprodukt

X-life

## Technische Informationen



## Temperaturbereich

$T_{min}$	-30 °C	Betriebstemperatur min.
$T_{max}$	200 °C	Betriebstemperatur max.
	189 kg	Gewicht

## Hauptabmessungen und Leistungsdaten

d	300 mm	Bohrungsdurchmesser
D	540 mm	Außendurchmesser
B	192 mm	Breite
$C_r$	4.100.000 N	Dynamische Tragzahl, radial
$C_{0r}$	6.100.000 N	Statische Tragzahl, radial
$C_{ur}$	450.000 N	Ermüdungsgrenzbelastung, radial
$n_G$	1.160 1/min	Grenzdrehzahl
$n_{gr}$	560 1/min	Bezugsdrehzahl

## Abmessungen

$r_{min}$	5 mm	Minimaler Kantenabstand
$D_1$	458 mm	Bohrungsdurchmesser des Außenringes
$d_s$	12,5 mm	Durchmesser Schmierbohrung
$n_s$	23,5 mm	Schmiernutbreite

## Anschlußmaße

$d_{a min}$	320 mm	Minimaler Anlagedurchmesser Wellenschulter
$D_{a max}$	520 mm	Maximaler Durchmesser der Gehäuseschulter
$r_{a max}$	4 mm	Maximaler Freistichradius

**Zusätzliche Informationen**

e	0,35	Grenzwert für $F_a/F_r$ für die Anwendbarkeit der versch. Werte der Faktoren X und Y
$Y_1$	1,92	Dynamischer Axiallastfaktor
$Y_2$	2,86	Dynamischer Axiallastfaktor
$Y_0$	1,88	Statischer Axiallastfaktor