

FAG

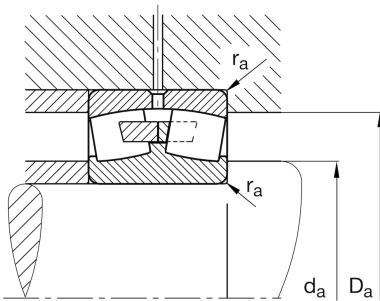
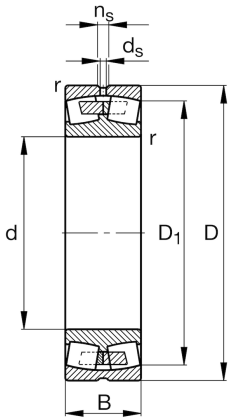
★ 23972-MB

Pendelrollenlager

Schaeffler Material-Nummer:
0190427010000Pendelrollenlager 239...-MB, symmetrisch
3 Borde

★ Vorzugsprodukt

Technische Informationen



Temperaturbereich

T_{\min}	-30 °C	Betriebstemperatur min.
T_{\max}	200 °C	Betriebstemperatur max.
	45,235 kg	Gewicht

Hauptabmessungen und Leistungsdaten

d	360 mm	Bohrungsdurchmesser
D	480 mm	Außendurchmesser
B	90 mm	Breite
C_r	1.440.000 N	Dynamische Tragzahl, radial
C_{0r}	3.200.000 N	Statische Tragzahl, radial
C_{ur}	216.000 N	Ermüdungsgrenzbelastung, radial
n_G	1.540 1/min	Grenzdrehzahl
n_{gr}	800 1/min	Bezugsdrehzahl

Abmessungen

r_{\min}	3 mm	Minimaler Kantenabstand
D_1	447,1 mm	Bohrungsdurchmesser des Aussenringes
d_s	9,5 mm	Durchmesser Schmierbohrung
n_s	17,7 mm	Schmiernutbreite

Anschlußmaße

$d_{a\min}$	372,4 mm	Minimaler Anlagedurchmesser Wellenschulter
$D_{a\max}$	467,6 mm	Maximaler Durchmesser der Gehäuseschulter
$r_{a\max}$	2,5 mm	Maximaler Freistichradius

Zusätzliche Informationen

e	0,17	Grenzwert für F_a/F_r für die Anwendbarkeit der versch. Werte der Faktoren X und Y
Y_1	4,05	Dynamischer Axiallastfaktor
Y_2	6,04	Dynamischer Axiallastfaktor
Y_0	3,96	Statischer Axiallastfaktor