

FAG

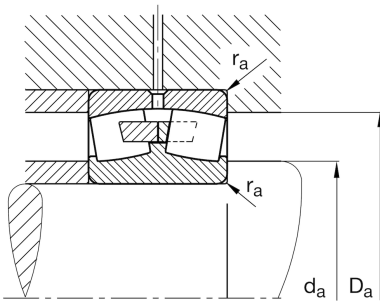
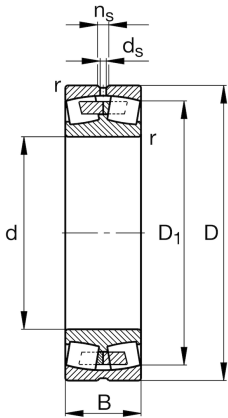
## ★ 23976-MB

## Pendelrollenlager

Schaeffler Material-Nummer:  
0190017890000Pendelrollenlager 239...-MB, symmetrisch  
3 Borde

★ Vorzugsprodukt

## Technische Informationen



## Temperaturbereich

$T_{\min}$	-30 °C	Betriebstemperatur min.
$T_{\max}$	200 °C	Betriebstemperatur max.
	68,78 kg	Gewicht

## Hauptabmessungen und Leistungsdaten

d	380 mm	Bohrungsdurchmesser
D	520 mm	Außendurchmesser
B	106 mm	Breite
$C_r$	1.780.000 N	Dynamische Tragzahl, radial
$C_{0r}$	4.000.000 N	Statische Tragzahl, radial
$C_{ur}$	270.000 N	Ermüdungsgrenzbelastung, radial
$n_G$	1.340 1/min	Grenzdrehzahl
$n_{gr}$	750 1/min	Bezugsdrehzahl

## Abmessungen

$r_{\min}$	4 mm	Minimaler Kantenabstand
$D_1$	477,6 mm	Bohrungsdurchmesser des Aussenringes
$d_s$	9,5 mm	Durchmesser Schmierbohrung
$n_s$	17,7 mm	Schmiernutbreite

## Anschlußmaße

$d_{a \min}$	394,6 mm	Minimaler Anlagedurchmesser Wellenschulter
$D_{a \max}$	505,4 mm	Maximaler Durchmesser der Gehäuseschulter
$r_{a \max}$	3 mm	Maximaler Freistichradius

## Zusätzliche Informationen

e	0,19	Grenzwert für $F_a/F_r$ für die Anwendbarkeit der versch. Werte der Faktoren X und Y
$Y_1$	3,58	Dynamischer Axiallastfaktor
$Y_2$	5,33	Dynamischer Axiallastfaktor
$Y_0$	3,5	Statischer Axiallastfaktor