



FAG

★ SNS3138-H-D

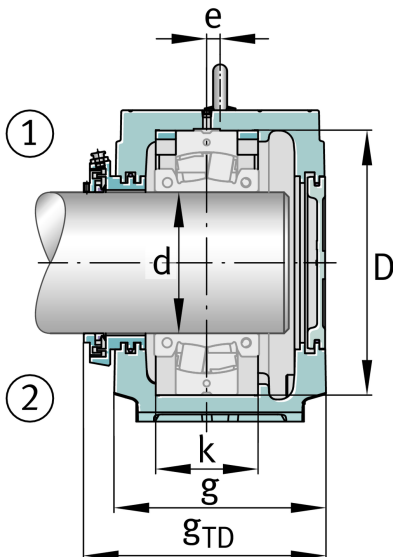
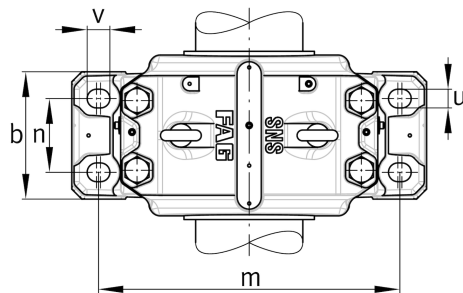
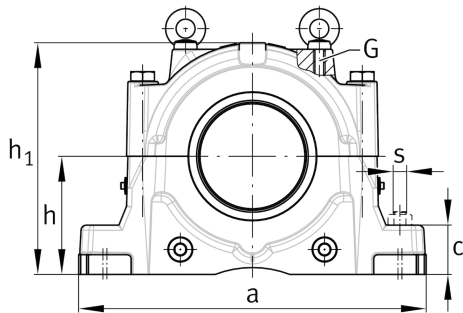
Stehlagergehäuse

Schaeffler Material-Nummer:
0806125390000

★ Vorzugsprodukt

Stehlagergehäuse, geteilt, für
Pendelrollenlager, metrische und zöllige
Wellendurchmesser, für Fettschmierung

Technische Informationen



Hauptabmessungen und Leistungsdaten

h_1	375 mm	Gehäusehöhe
g	260 mm	Gehäusebreite
a	560 mm	Laenge Fuß
	101,8 kg	Gewicht

Abmessungen

c	80 mm	Fußhöhe
b	210 mm	Fußbreite
n_2	120 mm	Fußlochabstand 2
D	320 mm	Lagersitz
e	10 mm	Mittenversatz
h	190 mm	Mittenhöhe
k	124 mm	Lagersitzbreite
m	480 mm	Fußlochabstand 1
s	M24	Schraubengröße Fußlochbefestigung
u	28 mm	Fußlochbreite
v	34 mm	Fußlochlänge

