

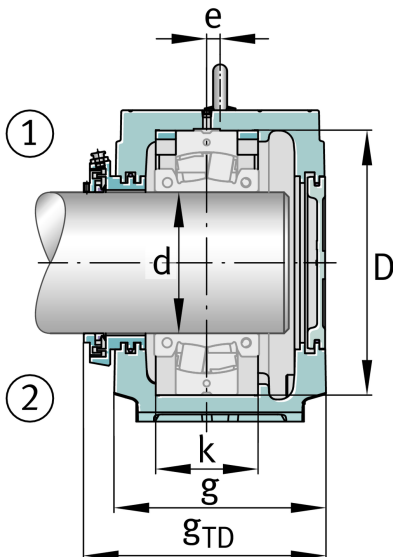
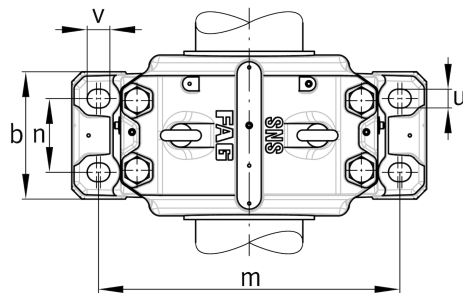
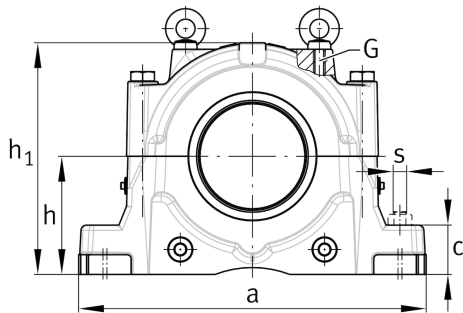

**FAG**
**★ SNS3140-H-D**
**Stehlagergehäuse**

 Schaeffler Material-Nummer:  
0806129030000

**★** Vorzugsprodukt

 Stehlagergehäuse, geteilt, für  
Pendelrollenlager, metrische und zöllige  
Wellendurchmesser, für Fettschmierung

## Technische Informationen


**Hauptabmessungen und Leistungsdaten**

$h_1$	411 mm	Gehäusehöhe
$g$	280 mm	Gehäusebreite
$a$	610 mm	Laenge Fuß
	132,7 kg	Gewicht

**Abmessungen**

$c$	85 mm	Fußhöhe
$b$	230 mm	Fußbreite
$n_2$	130 mm	Fußlochabstand 2
$D$	340 mm	Lagersitz
$e$	10 mm	Mittenversatz
$h$	210 mm	Mittenhöhe
$k$	132 mm	Lagersitzbreite
$m$	510 mm	Fußlochabstand 1
$s$	M30	Schraubengröße Fußlochbefestigung
$u$	35 mm	Fußlochbreite
$v$	43 mm	Fußlochlänge

