



FAG

★ SNS3148-H-D

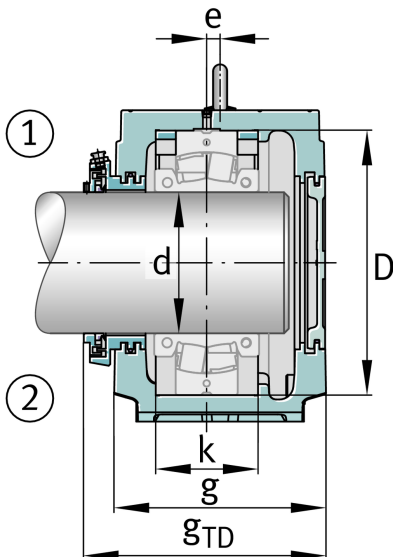
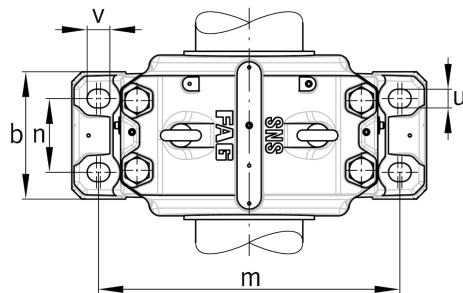
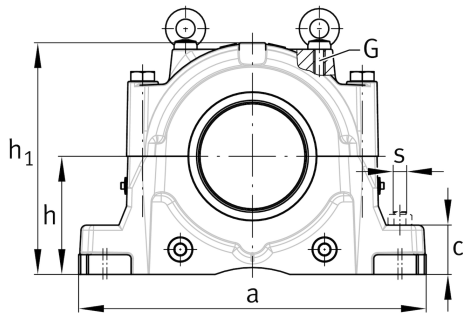
Stehlagergehäuse

Schaeffler Material-Nummer:
0806154650000

★ Vorzugsprodukt

Stehlagergehäuse, geteilt, für
Pendelrollenlager, metrische und zöllige
Wellendurchmesser, für Fettschmierung

Technische Informationen



Hauptabmessungen und Leistungsdaten

| | | |
|-------|----------|---------------|
| h_1 | 474 mm | Gehäusehöhe |
| g | 310 mm | Gehäusebreite |
| a | 700 mm | Laenge Fuß |
| | 184,9 kg | Gewicht |

Abmessungen

| | | |
|-------|--------|-----------------------------------|
| c | 95 mm | Fußhöhe |
| b | 260 mm | Fußbreite |
| n_2 | 150 mm | Fußlochabstand 2 |
| D | 400 mm | Lagersitz |
| e | 12 mm | Mittenversatz |
| h | 240 mm | Mittenhöhe |
| k | 148 mm | Lagersitzbreite |
| m | 600 mm | Fußlochabstand 1 |
| s | M30 | Schraubengröße Fußlochbefestigung |
| u | 35 mm | Fußlochbreite |
| v | 42 mm | Fußlochlänge |

