



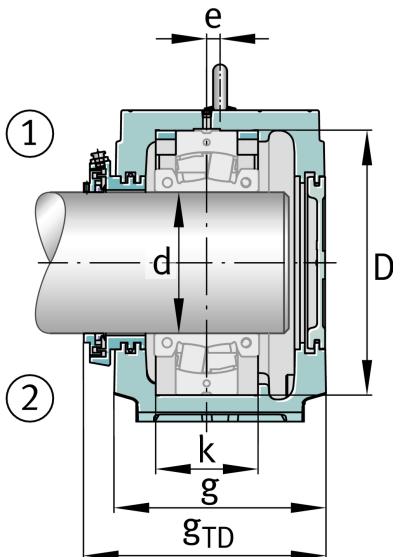
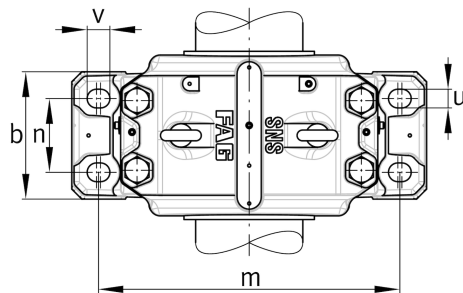
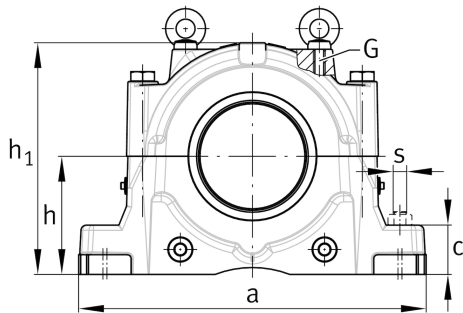
FAG

SNS3144-Z-D

Stehlagergehäuse

Schaeffler Material-Nummer:
0806146550000Stehlagergehäuse, geteilt, für
Pendelrollenlager mit zylindrischer
Bohrung, metrische Wellendurchmesser,
für Fettschmierung

Technische Informationen

**Hauptabmessungen und Leistungsdaten**

h_1	434 mm	Gehäusehöhe
g	290 mm	Gehäusebreite
a	640 mm	Laenge Fuß
	138 kg	Gewicht

Abmessungen

c	90 mm	Fußhöhe
b	240 mm	Fußbreite
n_2	140 mm	Fußlochabstand 2
D	370 mm	Lagersitz
e	12 mm	Mittenversatz
h	220 mm	Mittenhöhe
k	140 mm	Lagersitzbreite
m	540 mm	Fußlochabstand 1
s	M30	Schraubengröße Fußlochbefestigung
u	35 mm	Fußlochbreite
v	42 mm	Fußlochlänge

