



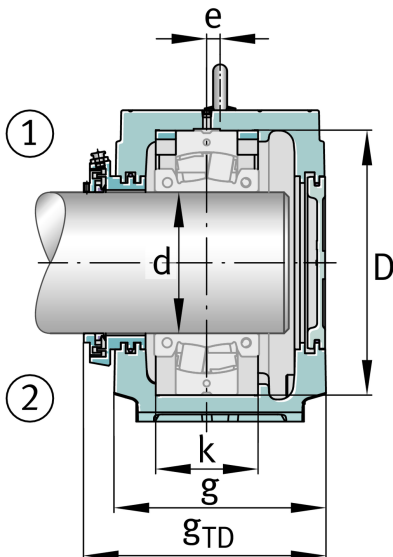
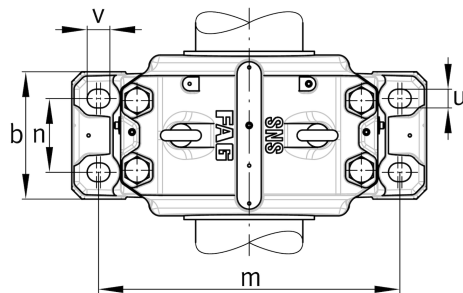
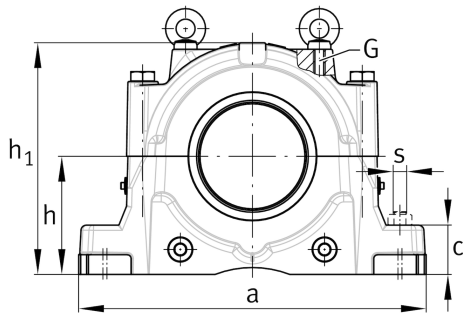
FAG

**SNS3148-Z-D**

## Stehlagergehäuse

Schaeffler Material-Nummer:  
0806154220000Stehlagergehäuse, geteilt, für  
Pendelrollenlager mit zylindrischer  
Bohrung, metrische Wellendurchmesser,  
für Fettschmierung

## Technische Informationen

**Hauptabmessungen und Leistungsdaten**

$h_1$	474 mm	Gehäusehöhe
$g$	310 mm	Gehäusebreite
$a$	700 mm	Laenge Fuß
	175,4 kg	Gewicht

**Abmessungen**

$c$	95 mm	Fußhöhe
$b$	260 mm	Fußbreite
$n_2$	150 mm	Fußlochabstand 2
$D$	400 mm	Lagersitz
$e$	12 mm	Mittenversatz
$h$	240 mm	Mittenhöhe
$k$	148 mm	Lagersitzbreite
$m$	600 mm	Fußlochabstand 1
$s$	M30	Schraubengröße Fußlochbefestigung
$u$	35 mm	Fußlochbreite
$v$	42 mm	Fußlochlänge

